

BRECON
smart vibration technology



Catálogo General

Programa 2010

Vibradores Externos
Vibradores de aguja
Unidades de control

Indice

1	Vibradores Externos	4	3	Vibradores de Inmersión	18
	750/900 rpm	4		Vibradores de Aguja PROFÍ LINE	18
	1000/1200 rpm	5		Vibradores con Empuñadura	18
	1500/1800 rpm	6		Agujas de Repuesto para PROFÍ LINE	19
	3000/3600 rpm	7		Convertidores de Frecuencia Portátiles (electromecánicos)	20
	6000 rpm	8		Convertidores de Frecuencia Portátiles (electrónicos)	21
	SL 6000 rpm	8		Vibradores de Eje Flexible	22
	9000 rpm	9		Motores para Vibradores de Eje Flexible	22
	12000 rpm	9			
	SLIM2 – vibradores de montaje rápido	10	4	Vibradores Especiales	24
	Accesorios para Vibradores Externos	11		Vibradores Externos a Corriente Continua	24
	Grasa para Rodamientos	11		Apisonadores Eléctricos	25
	Bomba de Engrase	11		Accesorios para Apisonadores	25
2	Unidades de Control	12	5	Esquemas	28
	Convertidores de Frecuencia (electrónicos)	12			
	Convertidores de Frecuencia Portátiles (electrónicos)	13			
	Convertidores de Frecuencia (electromecánicos)	13			
	Cajas de Distribución	14			
	Accesorios para Unidades de Control	15			
	Control Remoto	15			
	Indicadores	15			
	Enchufes CEE	16			

1

Vibradores Externos

BRECON Vibradores Externos
 750/900rpm, IP65


18 159

	Ref.	Datos mecánicos		Datos eléctricos		Dimensiones						Peso [Kg]	Esquema
		Fuerza centrífuga [kN]	Momento [kgcm]	Potencia [kW]	Corriente nominal [A]*	L x W x H [mm]	h	l	b	d	m		
750rpm 50Hz 230/400V 3~	18 144 102	6,9	222	0,90	2,00	548 x 280 x 258	30	160	200	4x17	117	62,5	D
	18 147 102	10,3	330	1,10	2,50	584 x 300 x 280	35	165	230	4x22	131	82,0	D
	18 153 101	15,8	512	2,00	5,00	662 x 326 x 336	40	165	270	4x25	150	144,0	D
	18 159 101	22,1	712	2,50	6,00	693 x 355x 362	40	210	295	4x29	166	186,5	D
	18 163 101	26,5	860	3,00	6,80	693 x 355x 362	40	210	295	4x29	166	200,0	D
	18 167 101	37,3	1210	3,70	8,50	740 x 390 x 392	41	110	310	6x29	193	254,0	F
	18 171 101	46,6	1510	5,20	10,00	851 x 390 x 414	45	115	320	6x29	192	300,0	F
	18 175 101	60,4	1960	6,50	12,00	917 x 390 x 414	45	115	320	6x29	192	331,0	F
	18 178 101	74,0	2394	7,00	13,00	1001 x 456 x 456	50	130	380	6x32	225	415,0	F
	18 181 101	84,3	2734	8,00	14,00	1007 x 456 x 456	50	130	380	6x32	225	446,0	F
	18 186 101	110,8	3600	10,00	10,05	1084 x 520 x 504	40	155	400	6x38	255	584,0	F
	18 189 101	133,9	4340	11,00	11,50	1138 x 520 x 504	40	155	400	6x38	255	672,0	F
	18 191 101	155,0	5028	13,10	27,80	1100 x 540 x 534	50	117	394	6x31	265	740,0	F
	18 192 101	179,0	5794	14,00	29,70	1170 x 540 x 534	50	117	394	6x31	265	790,0	F
900rpm 60Hz 265/460V 3~	18 144 114	9,8	222	0,95	2,00	548 x 280 x 258	30	160	200	4x17	117	62,5	D
	18 147 114	14,7	330	1,20	2,60	584 x 300 x 280	35	165	230	4x22	131	82,0	D
	18 153 113	22,8	512	2,30	5,00	662 x 326 x 336	40	165	270	4x25	150	144,0	D
	18 159 113	31,6	712	2,80	6,00	693 x 355 x 362	40	210	295	4x29	166	186,5	D
	18 163 113	38,3	860	3,30	7,00	693 x 355 x 362	40	210	295	4x29	166	200,0	D
	18 167 113	45,3	1020	4,10	8,50	740 x 390 x 392	41	110	310	6x29	193	241,0	F
	18 171 113	53,9	1210	5,80	10,00	770 x 390 x 414	45	115	320	6x29	192	280,0	F
	18 175 113	70,1	1580	7,20	12,00	838 x 390 x 414	45	115	320	6x29	192	308,0	F
	18 178 113	80,9	1820	8,00	13,00	901 x 456 x 456	50	130	320	6x32	225	380,0	F
	18 181 113	107,9	2430	8,50	14,00	907 x 456 x 456	50	130	380	6x32	225	435,0	F
	18 186 113	124,0	2800	10,80	18,00	964 x 520 x 504	40	155	400	6x38	255	543,0	F
	18 189 113	156,9	3540	12,00	20,00	1138 x 520 x 504	40	155	400	6x38	255	630,0	F
	18 191 113	189,0	4262	13,80	27,10	1010 x 500 x 485	50	117	394	6x31	265	695,0	F
	18 192 113	212,0	4773	14,50	28,40	1010 x 500 x 485	50	117	394	6x31	265	730,0	F

*Corriente nominal a 400V (50Hz) / 460V (60Hz)

Vibradores Externos

1

BRECON Vibradores Externos
1000/1200rpm, IP65



18 128

	Ref.	Datos mecánicos		Datos eléctricos		Dimensiones						Peso [Kg]	Esque-ma
		Fuerza centrífuga [kN]	Momento [kgcm]	Potencia [kW]	Corriente nominal [A]*	L x W x H [mm]	h	l	b	d	m		
1000rpm 50Hz 230/400V 3~	18 137 001**	6,0	107,0	0,30	1,10	340 x 220 x 225	140	90	154	4x13	110	32	D
	18 122 701	9,4	169,6	0,90	1,90	495 x 250 x 246	22	150	190	4x17	112	50	D
	18 125 721	12,3	222,0	1,00	2,10	548 x 280 x 258	30	160	200	4x17	117	62,5	D
	18 128 721	18,1	330,0	1,40	2,70	584 x 300 x 280	35	165	230	4x22	131	82	D
	18 130 701	28,0	548,0	2,40	5,20	662 x 326 x 336	40	165	270	4x25	150	144	D
	18 158 101	39,2	710,2	2,70	6,00	693 x 355 x 362	40	210	295	4x29	166	186,5	D
	18 162 101	47,1	845,5	3,30	7,00	693 x 355 x 362	40	210	295	4x29	166	200	D
	18 166 101	55,9	1023,6	4,20	7,50	740 x 390 x 392	41	110	310	6x29	193	241,5	F
	18 170 101	66,7	1210,0	5,30	9,50	770 x 390 x 414	45	115	320	6x29	192	280	F
	18 174 101	86,3	1460,0	7,00	12,00	838 x 390 x 414	45	115	320	6x29	192	308	F
	18 177 101	100,0	1826,9	8,00	15,00	901 x 456 x 456	50	130	380	6x32	225	380	F
	18 180 101	124,5	2270,0	9,80	16,00	907 x 456 x 456	50	130	380	6x32	225	420	F
	18 183 101	133,4	2438,4	10,20	17,00	907 x 456 x 456	50	130	380	6x32	225	435	F
	18 185 101	153,5	2754,4	11,50	12,00	964 x 520 x 504	40	155	400	6x38	255	543	F
	18 188 101	172,1	3140,0	13,80	13,80	1018 x 520 x 504	40	155	400	6x38	255	610	F
18 190 101	206,0	3752,0	17,30	32,40	1120 x 620 x 610	55	140	520	8x45	265	905	E	
1200rpm 60Hz 265/460V 3~	18 137 713	7,1	90,0	0,65	1,50	452 x 255 x 233	20	120	180	4x17	105	36	D
	18 122 713	10,8	134,6	1,00	1,70	495 x 250 x 246	22	150	190	4x17	112	46	D
	18 125 723	13,2	165,0	1,15	1,90	486 x 280 x 258	30	160	200	4x17	117	56	D
	18 128 723	18,3	232,0	1,45	2,40	512 x 300 x 280	35	165	230	4x22	131	70	D
	18 130 214	33,6	425,0	2,28	4,00	662 x 326 x 336	40	165	270	4x25	150	128	D
	18 158 113	33,3	710,2	2,90	6,00	693 x 355 x 362	40	210	295	4x29	166	166	D
	18 162 113	46,6	845,5	3,60	7,00	693 x 355 x 362	40	210	295	4x29	166	180	D
	18 166 113	57,9	1023,6	4,50	7,50	740 x 390 x 392	41	110	310	6x29	193	221	F
	18 170 113	64,7	1210,0	6,20	10,00	770 x 390 x 414	45	115	320	6x29	192	255	F
	18 174 113	86,8	1460,0	7,50	12,00	838 x 390 x 414	45	115	320	6x29	192	280	F
	18 177 113	103,0	1826,9	8,60	13,80	901 x 456 x 456	50	130	380	6x32	225	348	F
	18 180 113	118,6	1500,0	10,80	17,00	907 x 456 x 456	50	130	380	6x32	225	372	F
	18 183 113	130,9	1654,0	11,00	17,50	907 x 456 x 456	50	130	380	6x32	225	383	F
	18 185 113	156,4	2754,4	12,50	18,50	964 x 520 x 504	40	155	400	6x38	255	500	F
	18 188 113	168,7	3140,0	15,00	23,50	1018 x 520 x 504	50	155	400	6x38	245	522	F
18 190 113	256,0	3241,0	18,00	31,40	1120 x 620 x 610	55	140	520	8x45	265	865	E	

*Corriente nominal a 400V (50Hz) / 460V (60Hz); **vibradores con 4m de cable resistente a las vibraciones

1

Vibradores Externos

BRECON Vibradores Externos
 1500/1800rpm, IP65


18 136

	Ref.	Datos mecánicos		Datos eléctricos		Dimensiones						Peso [Kg]	Esquema
		Fuerza centrífuga [kN]	Momento [kgcm]	Potencia [kW]	Corriente nominal [A]*	L x W x H [mm]	h	l	b	d	m		
1500rpm 50Hz 230/400V 3~	18 133 202 ¹⁾	1,0	8,0	0,15	0,32	270 x 165 x 125	25	115	135	4x10,5	78	7	A
	18 119 202	3,0	24,0	0,25	0,52	270 x 160 x 180	100	90	125	4x13	80	14	C
	18 136 102	6,0	48,0	0,40	0,78	300 x 220 x 225	140	90	154	4x13	110	25	C
	18 121 722	11,2	89,7	0,95	1,80	428 x 225 x 233	20	120	180	4x17	105	36	D
	18 124 701	16,7	134,6	1,10	2,00	461 x 250 x 246	22	150	190	4x17	112	46	D
	18 127 702	20,6	165,0	1,30	2,30	486 x 280 x 258	30	160	200	4x17	117	56	D
	18 129 702	27,2	217,0	1,75	3,00	512 x 300 x 280	35	165	230	4x22	131	70	D
	18 151 101	39,2	314,0	2,40	5,00	568 x 326 x 336	40	165	270	4x25	150	122	D
	18 157 101	52,0	420,5	3,50	6,00	609 x 355 x 362	40	210	295	4x29	166	165,5	D
	18 165 101	56,9	460,2	4,50	7,50	656 x 390 x 392	42	110	310	6x29	193	201,5	F
	18 169 101	69,1	559,4	6,00	11,00	686 x 390 x 414	45	115	320	6x29	192	233	F
	18 173 101	83,4	676,0	7,10	12,00	672 x 390 x 414	45	115	320	6x29	192	248	F
	18 176 101	93,2	762,1	7,80	12,50	731 x 456 x 456	50	130	380	6x32	225	314	F
18 179 101	119,6	984,2	10,50	17,50	737 x 456 x 456	50	130	380	6x32	225	345	F	
1800rpm 60Hz 265/460V 3~	18 133 214 ¹⁾	1,0	5,5	0,15	0,32	270 x 165 x 125	25	115	135	4x10,5	78	6	A
	18 119 214	3,0	16,6	0,25	0,55	270 x 160 x 180	100	90	125	4x13	80	13	C
	18 136 114	6,0	33,0	0,40	0,85	300 x 220 x 225	140	90	254	4x13	110	25	C
	18 121 723	11,0	61,6	1,00	1,70	428 x 225 x 233	20	120	180	4x17	105	32,5	D
	18 124 713	17,7	99,6	1,20	1,90	461 x 250 x 246	22	150	190	4x17	112	41,5	D
	18 127 714	19,6	110,0	1,40	2,20	486 x 280 x 258	30	160	200	4x17	117	50,5	D
	18 129 714	28,4	155,0	1,90	2,80	512 x 300 x 280	35	165	230	4x22	131	67,5	D
	18 151 113	42,7	232,4	2,60	4,80	568 x 326 x 336	40	165	270	4x25	150	114,5	D
	18 157 113	54,9	311,3	3,80	6,00	609 x 355 x 362	40	210	295	4x29	166	157	D
	18 165 113	60,8	345,8	5,00	7,50	656 x 390 x 392	41	110	310	6x29	193	196	F
	18 169 113	70,1	392,4	6,50	10,50	686 x 390 x 414	45	115	320	6x29	192	221	F
	18 173 113	83,4	472,7	7,30	11,00	672 x 390 x 414	45	115	320	6x29	192	233	F
	18 176 113	94,1	534,6	8,40	12,00	731 x 456 x 456	50	130	380	6x32	225	297	F
18 179 113	127,5	715,8	11,00	16,00	737 x 456 x 456	50	130	380	6x32	225	330	F	

*Corriente nominal a 400V (50Hz) / 460V (60Hz) ¹⁾ incl. Patrón de fijación alternativo: l=65; b=140; d=4x13.0

Vibradores Externos

1

BRECON Vibradores Externos
3000/3600rpm, IP65



18 135

	Ref.	Datos mecánicos		Datos eléctricos		Dimensiones						Peso [Kg]	Esquema
		Fuerza centrífuga [kN]	Momento [kgcm]	Potencia [kW]	Corriente nominal [A]*	L x W x H [mm]	h	l	b	d	m		
3000rpm 50Hz 230/400V 3~	18 131 102	0,4	0,80	0,07	0,15	172 x 72 x 80	10	45	45	4xM6	42	3	A
	18 100 202 ¹⁾	1,2	2,40	0,15	0,27	198 x 165 x 125	25	115	135	4x10,5	78	5	B
	18 132 202 ¹⁾²⁾	2,6**	5,40	0,15	0,27	235 x 165 x 125	25	115	135	4x10,5	78	5	B
	18 117 202	3,0	6,00	0,30	0,64	260 x 160 x 165	90	90	125	4x13	60	10	C
	18 118 202	5,0	10,00	0,34	0,67	300 x 160 x 165	90	90	125	4x13	60	10	C
	18 134 102	7,0	14,00	0,52	1,00	295 x 190 x 185	100	90	154	4x13	70	16	C
	18 135 102	9,0	18,00	0,63	1,15	325 x 190 x 185	100	90	154	4x13	70	17	C
	18 120 202	14,0	28,00	1,00	1,85	350 x 250 x 220	125	100	200	4x17	90	30	C
	18 123 202	18,0	36,00	1,30	2,40	370 x 250 x 220	125	100	200	4x17	90	34	C
	18 126 202	28,0	56,00	2,20	4,00	490 x 330 x 340	175	140	248	4x22	175	93	C
	18 150 101	41,1	84,00	3,50	5,80	568 x 326 x 336	40	165	270	4x25	150	104,5	D
	18 156 101	55,2	112,00	5,00	8,00	609 x 355 x 362	40	210	295	4x29	166	143	D
	18 164 101	65,1	132,00	7,00	11,50	656 x 390 x 392	41	110	310	6x29	193	182,5	F
	18 168 101	74,5	150,00	8,00	13,00	686 x 390 x 414	45	115	320	6x29	192	210	F
18 172 101	93,7	190,00	9,00	14,50	672 x 390 x 414	45	115	320	6x29	192	216	F	
3600rpm 60Hz 265/460V 3~	18 131 114	0,4	0,60	0,07	0,15	172 x 72 x 80	10	45	45	4xM6	42	3	A
	18 100 214 ¹⁾	1,5	2,00	0,15	0,27	198 x 165 x 125	25	115	135	4x10,5	78	5	B
	18 132 214 ¹⁾²⁾	2,6**	3,80	0,15	0,27	235 x 165 x 125	25	115	135	4x10,5	78	5	B
	18 117 214	3,0	4,20	0,30	0,64	260 x 160 x 165	90	90	125	4x13	60	10	C
	18 118 214	5,0	7,00	0,34	0,70	300 x 160 x 165	90	90	125	4x13	60	10	C
	18 134 114	7,0	9,70	0,52	1,10	295 x 190 x 185	100	90	154	4x13	70	16	C
	18 135 114	9,0	12,00	0,63	1,30	325 x 190 x 185	100	90	154	4x13	70	17	C
	18 120 214	14,0	19,50	1,00	1,90	350 x 250 x 220	125	100	200	4x17	90	30	C
	18 123 214	18,0	25,00	1,30	2,50	370 x 250 x 220	125	100	200	4x17	90	33	C
	18 126 214	27,0	37,30	2,20	4,00	490 x 330 x 340	175	140	248	4x22	175	93	C
	18 150 113	49,0	70,00	4,00	5,80	568 x 326 x 336	40	165	270	4x25	150	102,5	D
	18 156 113	55,9	80,00	5,50	8,00	609 x 355 x 362	40	210	295	4x29	166	139,5	D
	18 164 113	61,8	88,00	7,30	11,00	656 x 390 x 392	41	110	310	6x29	193	178	F
	18 168 113	78,1	110,00	8,50	12,50	686 x 390 x 414	45	115	320	6x29	192	206	F
18 172 113	92,2	130,00	9,50	14,00	672 x 390 x 414	45	115	320	6x29	192	210	F	

*Corriente nominal a 400V (50Hz) / 460V (60Hz); **sólo para periodos de operación cortos
¹⁾incl. Patrón de fijación alternativo: l=65; b= 140; d=4x13 ²⁾incl. Patrón de fijación alternativo: l=90; b=125; d=4x13

1

Vibradores Externos

BRECON Vibradores Externos

6000rpm, IP65



18 212

6000rpm, 200Hz

Ref.	Datos mecánicos	Datos eléctricos			Dimensiones							
	Fuerza centrífuga [kN]	Voltage [V]	Potencia [kW]	Corriente nominal [A]	L x W x H [mm]	h	l	b	d	m	Peso [Kg]	Esquema
18 212 203	8,0	250	0,68	2,10	260 x 160 x 165	90	90	125	4x13	60	9	C
18 212 209	8,0	42	0,68	12,60	260 x 160 x 165	90	90	125	4x13	60	9	C
18 220 203	10,0	250	1,00	3,20	295 x 190 x 185	100	90	154	4x13	70	15	C
18 220 209	10,0	42	1,00	19,00	295 x 190 x 185	100	90	154	4x13	70	15	C
18 220 251*	10,0	250	1,00	3,20	295 x 147 x 185	100	65	125	4x13	70	15	C
18 221 203	12,0	250	1,20	3,60	295 x 190 x 185	100	90	154	4x13	70	15	C
18 221 251*	12,0	250	1,20	3,60	295 x 147 x 185	100	65	125	4x13	70	15	C
18 221 205	14,0	250	1,20	3,60	295 x 190 x 185	100	90	154	4x12	70	15	C
18 221 209	14,0	42	1,20	21,50	295 x 190 x 185	100	90	154	4x13	70	15	C
18 221 210*	14,0	42	1,20	21,50	295 x 147 x 185	100	120	120	4x14	70	15	C
18 221 207*	14,0	250	1,20	3,60	295 x 147 x 185	100	65	125	4x15	70	15	C
18 215 203	16,0	250	2,00	5,70	350 x 250 x 220	125	100	200	4x17	90	27	C
18 217 203	18,0	250	2,40	7,50	370 x 250 x 220	125	100	200	4x17	90	27	C
18 218 203	20,0	250	2,60	7,90	370 x 250 x 220	125	100	200	4x17	90	27	C

*Versión estrecha

BRECON Vibradores Externos

6000rpm, IP65



6000rpm, 100Hz

Ref.	Datos mecánicos	Datos eléctricos			Dimensiones							
	Fuerza centrífuga [kN]	Voltage [V]	Potencia [kW]	Corriente nominal [A]	L x W x H [mm]	h	l	b	d	m	Peso [Kg]	Esquema
18 221 351*	12,0	380	0,6	2,3	295 x 147 x 185	100	65	125	4x13	70	15	C
18 221 305	14,0	380	0,6	2,3	295 x 190 x 185	100	90	154	4x13	70	15	C
18 221 307*	14,0	380	0,6	2,3	295 x 147 x 185	100	120	120	4x17	70	15	C

*Versión estrecha

BRECON Vibradores Externos

9000/10800rpm, IP65



18 219

9000rpm, 150Hz

Ref.	Datos mecánicos Fuerza centrífuga [kN]	Datos eléctricos			Dimensiones							
		Voltage [V]	Potencia [kW]	Corriente nominal [A]	L x W x H [mm]					Peso [Kg]	Esquema	
18 219 212	10 (8)*	42	1,20	18,3	295 x 190 x 185	100	90	154	4x13	70	14	C
18 213 112	16 (13,5)*	42	1,80	28	350 x 250 x 220	125	100	200	4x17	90	25	C

10800rpm, 180Hz

18 216 015	18 (15)*	230	2,80	8,1	370 x 250 x 220	125	100	200	4x17	90	26	C
18 219 215	10 (8)*	230	1,20	4,3	295 x 190 x 185	100	90	154	4x13	70	16	C

*Los valores entre parentesis son los recomendados para usos de 8 o más horas **10,800 1/min

BRECON Vibradores Externos

12000rpm, IP65



18 219

12000rpm, 200Hz

Ref.	Datos mecánicos Fuerza centrífuga [kN]	Datos eléctricos			Dimensiones							
		Voltage [V]	Potencia [kW]	Corriente nominal [A]	L x W x H [mm]					Peso [Kg]	Esquema	
18 219 203	10 (8,0)*	250	1,50	4,10	295 x 190 x 185	100	90	154	4x13	70	14	C
18 213 103	14 (12,5)*	250	2,40	6,50	350 x 250 x 220	125	100	200	4x17	90	26	C
18 216 203	18 (15,0)*	250	3,10	8,20	370 x 250 x 220	125	100	200	4x17	90	26	C

*Los valores entre parentesis son los recomendados para usos de 8 o más horas

1

Vibradores Externos

BRECON SLIM2-Vibradores de Montaje Rápido IP65**3000rpm, 50Hz**

Ref.	Datos mecánicos	Datos eléctricos			Dimensiones	
	Fuerza centrífuga [kN]	Voltage [V]	Potencia [kW]	Rated current [A]	L x W x H [mm]	Peso [Kg]
18 132 551	4,0	220-260/380-440V	0,15	0,47/0,27A	300 x 215 x 140	13
18 135 513	9,0	220-260/380-440V	0,63	2,00/1,15A	260 x 215 x 177	20,5

6000rpm, 200Hz

18 221 515	14,0	250V	1,2	3,6	290 x 215 x 195	19,3
------------	------	------	-----	-----	-----------------	------

Equipado con sistema de montaje rápido BRECON SLIM-2 con 2 tornillos de sujección y 2 asas; 1m de cable de conexión y enchufe CEE. Basicamente todos los vibradores BRECON pueden ser suministrados como SLIM2. Dimensiones sin asas. Por favor contactenos.

BRECON SLIM2 – Parte Inferior

Ref.	L x W x H [mm]	Peso [Kg]
SLIM2-116BW	216 x 60 x 25	1,7

BRECON Accesorios**Grasa para Rodamientos**

Ref.	Cantidad	Descripción
EW 560 / 23 14	Tubo 250g	Grasa especial para rodamiento (de -15°C hasta 100°C o hasta 120°C por poco tiempo)
EW 560 / 23 52	Cartucho 400g	
EW 560 / 23 30	Lata 1Kg	grasa de alta temperatura para rodamientos (hasta 170°C)

**Bomba de Engrase**

Ref.	Descripción
EW 560 / 24 70	Bomba de engrase con boquillas concava y en punta.

2

Unidades de Control

BRECON Convertidores de Frecuencia electrónicos, IP54



Ref.	Salida				Entrada		Peso [kg]	Dimensiones H x B x T [mm]
	Potencia 250V / 200Hz [kVA]	Voltage a 200 Hz 3~ [V]	Corriente perma- nente [A]	Corriente max. (60 s) [A]	Voltage a 50/60 HZ 3~ [V]	Corriente [A]		
EW 578 / 4,0 E5	4,0	250	9,0	13,5	400	14,0	35	500 x 500 x 210
EW 578 / 5,5 E5	5,5	250	13,0	19,5	400	13,0	35	500 x 500 x 300
EW 578 / 7,5 E5	7,5	250	16,5	24,5	400	15,4	60	500 x 700 x 250
EW 578 / 11 E5	11,0	250	25,0	34,5	400	23,0	50	760 x 760 x 300
EW 578 / 14 E5	15,0	250	32,0	48,0	400	27,4	85	760 x 760 x 300
EW 578 / 18 E5	18,5	250	40,0	60,0	400	34,0	75	760 x 760 x 300
EW 578 / 20 E5	22,0	250	46,0	69,0	400	40,0	85	760 x 760 x 300
EW 578 / 28 E5	30,0	250	60,0	90,0	400	52,0	80	600 x 1000 x 400
EW 578 / 34 E5	34,0	250	75,0	112,5	400	66,0	100	1000 x 800 x 400

Convertidores de mayor potencia disponibles bajo pedido.

Regulación continua de la frecuencia; parámetros programables (frecuencia max., tensión de salida, tiempo de aceleración, tiempo de frenado, etc); display digital; diseño modular; alta frecuencia de impulso; salida de frecuencia sinusoidal; limitación de corriente automática; protección de los datos por codificación; en armario de acero.

BRECON Convertidores de Frecuencia Portátiles (electrónicos) con sistema de distribución integrado, IP54



Ref.	Convertidores de frecuencia					Panel de distribución		Transporte	Peso [Kg]
	Salida			Entrada		N° de salvamotors	Regulación [A]		
	Potencia 250V / 200Hz [kW]	Corriente perma- nente [A]	Corriente max. (60 s) [A]	Voltage a 50/60HZ 3~ [V]	Corriente [A]				
EW560/2937*	4,0	10,0	13,5	400	9,3	2 von außen bedienbar	2,5 - 4,0	Handgriff	20
EW560/2877**	7,5	16,5	24,7	400	15,4	4 mit Meldeleuchte	2,5 - 4,0	Wagen	48
EW560/2801**	11,0	24,5	36,7	400	23,0	7 mit Meldeleuchte	2,5 - 4,0	Wagen	65
EW560/2833**	15,0	29,0	43,5	400	27,4	9 mit Meldeleuchte	2,5 - 4,0	Wagen	50
EW560/2834**	18,5	40,0	60	400	34,0	11 mit Meldeleuchte	2,5 - 4,0	Wagen	50

Regulación continua de la frecuencia; indicador digital de la frecuencia; diseño modular; alta frecuencia de impulso; salida de frecuencia sinusoidal; carcasa de acero *alteración continua de la frecuencia mediante potenciómetro

**limitación de corriente automática, protección contra cortocircuitos, ventilación filtrada, montado sobre carro con ruedas de goma maciza.

BRECON Convertidores de Frecuencia electromecánicos, 200Hz, IP54

Ref.	Salida			Entrada			Peso [kg]
	Potencia cos = 0,8 [kVA]	Voltage [V]	Corriente max. [A]	Potencia [kVA]	Voltage a 50 HZ 3~ [V]	Corriente [A]	
	0 615 118 262	7,5 (9,5)*	250	17,3	11,0	400	
0 615 119 262	11 (13,5)*	250	25,3	14,8	400	22,5	96
0 615 114 262	15 (19)*	250	34,6	17,0	400	25,7	166
0 615 116 262	20 (25)*	250	47,0	23,7	400	36,0	190
0 615 117 262	25 (30)*	250	58,0	30,6	400	46,5	230
0 615 115 262	30 (36)*	250	70,0	34,4	400	52,0	240

*Los valores entre parentesis son sólo válidos para periodos de operación cortos.
Otras relaciones frecuencia/voltage disponibles bajo pedido.

2

Unidades de Control

BRECON Cajas de Distribución para instalación permanente, IP65



SV12 0304

Ref.	Salvadores*	Interrup- tores de grupo	Peso [Kg]	Dimensiones L x W x H [mm]	Notas
SV 020004	2	0	10	380 x 380 x 210	Salvadores regulables entre: 2,5 - 4,0 A
SV 020104	2	1			
SV 030004	3	0	10	380 x 380 x 210	También disponi- bles con salvado- res de: 1,6 - 2,5 A 4,0 - 6,3 A 6,3 - 10,0 A 10,0 - 16,0 A
SV 030104	3	1			
SV 040004	4	0	10	380 x 380 x 210	Sistema modular, salvadores acci- onables desde el exterior, conexi- ón mediante placa de bornes planos
SV 040104	4	1			
SV 050004	5	0	12	380 x 380 x 210	
SV 050104	5	1			
SV 060004	6	0	12,5	380 x 380 x 210	
SV 060104	6	1	13		
SV 060204	6	2	19,5	380 x 380 x 210	
SV 070004	7	0	15		
SV 070204	7	2	17	380 x 380 x 210	
SV 080004	8	0	15,5		
SV 080204	8	2	21	380 x 380 x 210	
SV 090004	9	0	19		
SV 090204	9	2	19,5	600 x 380 x 210	
SV 090304	9	3	22		
SV 100004	10	0	19,5	600 x 380 x 210	
SV 100204	10	2	21		
SV 110204	11	2	22	600 x 380 x 210	
SV 110304	11	3			
SV 120004	12	0	22	600 x 380 x 210	
SV 120204	12	2	23		
SV 120304	12	3	2,5		

*diferencial accionado por cortocircuito y sobrecalentamiento.
Disponible bajo pedido para casi cualquier cantidad de salvadores y grupos.

BRECON Controles Remotos

Ref.	Equipamiento	Descripción	Dimensiones [mm]	Peso [Kg]
EW 560 / 3078	2-canales, 2 Transmisores, 1 receptor	Transmisor: 434 MHz Potencia de transmisión $1 \times 10^{-3}W$	Transmisor: 110 x 75 x 25	0,15
EW 560 / 3079	3-canales, 2 Transmisores, 1 receptor	Alimentación: • Transmisor: pila de 3 x 1,5V • Receptor: 230 V / 50Hz	Receptor: 120 x 115 x 50	0,90
EW 560 / 3080	4-canales, 2 Transmisores, 1 receptor	Salidas del receptor: relé de contacto sin potencia de ruptura por canal		
Bajo pedido	Hasta 8 canales			

BRECON Indicadores

EW560 / 2189










Ref.	Descripción
EW 560 / 2188	Indicador de 1 pantalla, con 3 caracteres, LED (rojo) libre de reflejos, pantalla adaptable
EW 560 / 2189	Indicador de 2 pantallas, a 3 caracteres, LED (rojo) libre de reflejos, pantalla adaptable

2

Unidades de Control

BRECON Enchufes CEE

para frecuencias de 100 a 300Hz, DIN 49 462/63 y DIN 49 465

Ref.	Tensión [V]	Corriente max. [A]	Descripción	Fotos (versión 250V)
1 614 482 048	250	16	Clavija 3P + 10h, Verde	
1 614 482 049	250	32		
1 614 482 050	42	32	Clavija 3P 4h, Verde	
1 614 482 062	42	63		
1 614 484 010	250	16	Enchufe 3P + 10h, Verde	
1 614 484 011	250	32		
1 614 484 012	42	32	Enchufe 3P 4h, Verde	
1 614 484 016	42	63		
1 614 485 024	250	16	Enchufe para pared 3P + 10h, Verde	
1 614 485 025	250	32		
1 614 485 026	42	32	Enchufe para pared 3P 4h, Verde	
1 614 485 035	42	63		
1 614 485 031	250	16	Enchufe para montaje externo 3P +, 10h, Verde	
1 614 485 032	250	32		
1 614 485 033	42	32	Enchufe para montaje externo 3P, 4h, Verde	
1 614 485 034	42	63		
1 614 482 056	250	32	Clavija para montaje externo 3P +, 10h, Verde	

Más modelos disponibles bajo pedido

2



3

Vibradores de Inmersión

BRECON Vibradores de Aguja PROFI LINE

200 Hz, 42V o 250V

Ref.	Diámetro de la aguja [mm]	longitud de la aguja [mm]	Corriente nominal [A]	Voltage [V]	Potencia [W]	Peso [Kg]
18 031 001	31	330				
18 031 003						
18 038 601 *	38	310	4,0	42	270	10
18 038 603 *	38	310	1,0	250	270	10
18 050 601 *	50	360	10,0	42	600	15
18 050 603 *	50	360	2,0	250	600	15
18 058 601 *	58	370	14,0	42	830	16
18 058 603 *	58	370	2,5	250	830	16
18 065 601 *	65	380	18,0	42	1100	20
18 065 603 *	65	380	3,0	250	1100	20
18 080 001	80	450				
18 080 003						

5m de manguera, 15m de cable eléctrico, enchufe y interruptor CEE

*Punta de Vullocan disponible bajo pedido (por favor indicarlo en el pedido)

ATENCIÓN: la corriente nominal está medida con el vibrador suspendido en el aire. Bajo carga la corriente puede aumentar hasta el doble.



BRECON Vibradores con Empuñadura PROFI LINE

200 Hz, 42V

Ref.	Diámetro de la aguja [mm]	longitud de la aguja [mm]	Corriente nominal [A]	Voltage [V]	Potencia [W]	Peso [Kg]
18 031 005	31	330	10	42	750	10
18 038 605	38	310	4	42	270	9
18 050 605	50	360	10	42	600	13
18 058 605	58	370	14	42	830	14
18 065 605	65	380	18	42	1100	18

1m de manguera, 15m de cable eléctrico, empuñadura y enchufe y interruptor CEE

*Punta de Vullocan disponible bajo pedido (por favor indicarlo en el pedido)

ATENCIÓN: la corriente nominal está medida con el vibrador suspendido en el aire. Bajo carga la corriente puede aumentar hasta el doble.



BRECON Agujas de repuesto para vibradores PROFILINE



Ref.	Diametro de la aguja [mm]	Longitud de la aguja [mm]	Corriente nominal [A]	Voltage [V]	Para referencia	Gewicht [Kg]
18 031 051	31	330	10	42	18 031 001 + 005	2
18 031 053	31	330	1,7	250	18 031 051	2
18 038 651 *	38	310	4	42	18 038 601 + 605 18 038 603	2
18 038 653 *			1	250		
18 050 651 *	50	360	10	42	18 050 601 + 605 18 050 603	4
18 050 653 *			2	250		
18 058 651 *	58	370	14	42	18 058 601 + 605 18 058 603	6
18 058 653 *	58	370	2,5	250		6
18 065 651 *	65	380	18	42	18 065 601 + 605 18 065 603	8
18 065 653 *			3	250		8
18 080 051	80	450	55	42	18 080 001 + 005	13
18 080 053	80	450	9,3	250	18 080 003	13

*Punta de Vullocan disponible bajo pedido (por favor indicarlo en el pedido)

ATENCIÓN: la corriente nominal está medida con el vibrador suspendido en el aire. Bajo carga la corriente puede aumentar hasta el doble.



Esto es flexible!

3

Vibradores de Inmersión

BRECON Convertidores de Frecuencia Portátiles electromecánicos, 200 Hz IP44



Ref.	Potencia [kVA]	Salida		N° de enchufes	Entrada		Transporte	Peso [Kg]
		Voltage [V]	Corriente nominal [A]		Voltage a 50 HZ [V]	Corriente [A]		
0 615 007 001	0,7	42	9,6	1	1~ 230V	4,0	asa	14,5
0 615 007 251		250	1,6					
0 615 012 001	1,2	42	16,5	1	1~ 230V	6,5	asa	17,8
0 615 012 251		250	2,8					
0 615 018 001	1,8	42	24,8	2	1~ 230V	9,0	asa	27,0
0 615 018 251		250	4,1					
0 615 024 001	2,4	42	33,0	2	1~ 230V	11,0	Carro	37,0
0 615 024 251		250	5,5					
0 615 012 003	1,2	42	16,5	1	3~ 400V	2,6	asa	16,7
0 615 012 253		250	2,8					
0 615 018 003	1,8	42	24,8	2	3~ 400V	3,6	asa	27,0
0 615 018 253		250	4,1					
0 615 024 003	2,4	42	33,0	2	3~ 400V	4,5	Carro	28,0
0 615 024 253		250	5,5					
0 615 030 003	3,0	42	41,3	3	3~ 400V	6,0	Carro	46,0
0 615 030 253		250	6,8					
0 615 040 003	4,0	42	55,0	3	3~ 400V	8,0	Carro	48,0
0 615 040 253		250	9,0					
0 615 060 003	6,0	42	82,6	4	3~ 400V	10,8	Carro	87,0
0 615 060 253		250	13,0					

1,5m de cable eléctrico, enchufe e interruptor. También disponibles bajo pedido para otros corrientes.

Los convertidores son sobrecargables y están protegidos contra sobrecargas térmicas. Para la selección de los convertidores adecuados, se deben sumar las corrientes de todos los vibradores a van a ser operados al mismo tiempo y esta no debe ser mayor que la corriente nominal de salida del convertidor.

BRECON Convertidores
de Frecuencia Portátiles
electrónicos, 200Hz, IP45



Ref.	Potencia [kW]	Salida			Entrada			Peso [Kg]
		Voltage [V]	Corriente nominal [A]	Nº de enchufes	Voltage a 50 HZ [V]	Corriente [A]	Trans- porte	
EW578/1M58	1,5	42	30	1	1~ 230V	14	Asa	27,0
EW578/1N58	1,5	250	5	1	1~ 230V	15	Asa	10,0
EW578/2M58	3,0	42	56	2	1~ 230V	16	Asa	37,0
EW578/2N58	3,0	250	10	2	1~ 230V	16	Asa	11,0
EW578/2H58	5,5	42	56	2	3~ 400V	20	Asa	39,0
EW578/2K58	5,5	250	10	2	3~ 400V	20	Asa	20,0
EW578/3H58	7,5	42	84	3	3~ 400V	26	Asa	39,0
EW578/3K58	7,5	250	15	3	3~ 400V	26	Asa	24,0
EW578/4H58	11,0	42	112	4	3~ 400V	35	Carro	67,0
EW578/4K58	11,0	250	20	4	3~ 400V	35	Carro	24,0
EW578/3P58	5,5	42	84	3	3~ 230V	22	Asa	38,0
EW578/4K58	5,5	250	15	3	3~ 230V	23	Asa	11,0

3

Vibradores de Inmersión

BRECON Vibradores de Eje Flexible 12000rpm

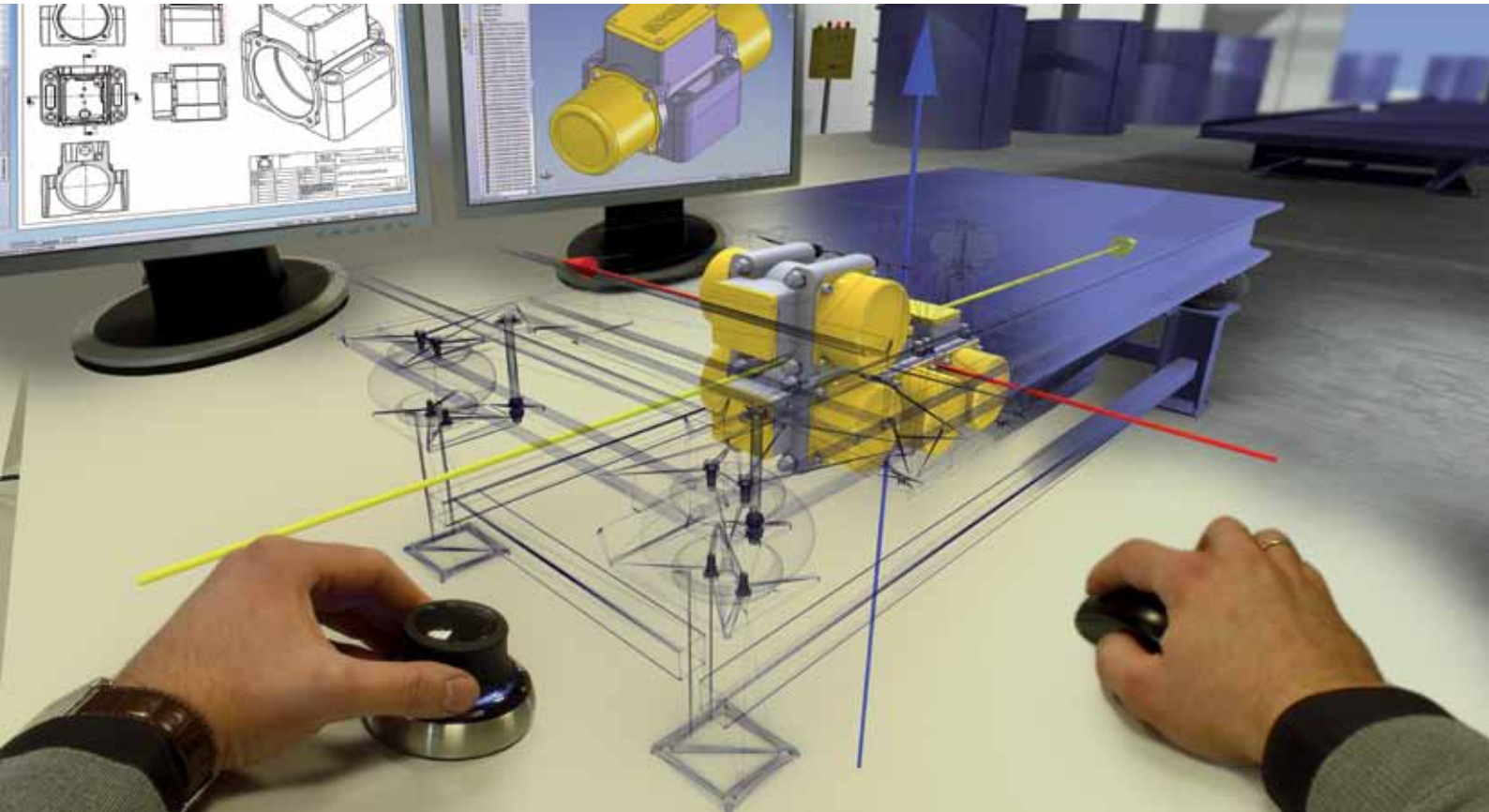
Ref.	Fuerza centrífuga [kN]	Diametro de la cabeza [mm]	Longitud [m]	Amplitud [mm]	Vibraciones [1/min]	Peso [Kg]
18 028 910	2,0	28	1,0	0,9	12000	2,8
18 028 915			1,5			2,5
18 028 920	2,0	28	2,0	0,9	12000	2,2
18 028 925			2,5			2,3
18 028 930	2,0	28	3,0	0,9	12000	2,4
18 028 935			3,5			2,5
18 038 910	3,5	38	1,0	1,1	12000	3,5
18 038 915			1,5			3,6
18 038 920	3,5	38	2,0	1,1	12000	3,7
18 038 925			2,5			3,8
18 038 930	3,5	38	3,0	1,1	12000	3,9
18 038 935			3,5			4
18 045 910	3,8	45	1,0	1,6	12000	3,7
18 045 915			1,5			3,8
18 045 920	3,8	45	2,0	1,6	12000	3,9
18 045 925			2,5			4
18 045 930	3,8	45	3,0	1,6	12000	4,1
18 045 935			3,5			4,2

La longitud se refiere a la longitud total (vibrador + manguera)

BRECON Motores para Vibradores de Eje Flexible

Ref.	Potencia [W]	Voltage [V]	Frecuencia [Hz]	Corriente nominal [A]	Revoluciones [1/min]	Peso [Kg]
18 014 901	600	230	50	3	4000	3
18 014 913	600	115	60	6	4000	3

incl. Mango de transporte, correa, 10m de cable eléctrico y enchufe



4

Vibradores Especiales

BRECON Vibradores Externos a Corriente Continua
 3680rpm, IP65


18 961

Ref.	Fuerza centrífuga [kN]	Voltage [V]	Potencia [kW]	Corriente nominal [A]	L x W x H						Peso [Kg]	Esquema
					[mm]	h	l	b	d	m		
18 961 302	1,4	12	0,15	16,6	198 x 165 x 125	25	115	135	4x10,5	80	6	B
18 961 303	1,4	24	0,15	6,3	198 x 165 x 125	25	115	135	4x10,5	80	6	B
18 961 304	2,2	12	0,17	13,8	198 x 165 x 125	25	115	135	4x10,5	80	6	B
18 961 305	2,2	24	0,17	6,9	198 x 165 x 125	25	115	135	4x10,5	80	6	B
18 961 306	1,6	12	0,16	13,2	198 x 165 x 125	25	115	135	4x10,5	80	6	B
18 961 307	1,8	24	0,16	6,6	198 x 165 x 125	25	115	135	4x10,5	80	6	B

con 2,5m de cable, Patrón de fijación alternativo: l=65; b=140; d=4x13,0

BRECON Apisonadores

3000/3600rpm, IP65

Ref.	Fuerza centrífuga [kN]	Voltage [V]	Frecuencia [Hz]	Potencia [kW]	Corriente nominal [A]	H x B x T [mm]	Peso [Kg]	Notas
18 902 201	1,4	220-260 / 380-440 (3~)	50	0,15	0,47 0,27	238 x 430 x 183	12	<ul style="list-style-type: none"> • con 4m de cable y sin enchufe • suministrado sin accesorios
18 902 213	1,4	220-265 / 380-460 (3~)	60	0,15	0,47 0,27	238 x 430 x 183	12	
18 902 250	1,4	65 / 110 (3~)	50	0,15	1,60 0,94	238 x 430 x 183	11	
18 902 502	1,4	65 / 110 (3~)	60	0,15	1,60 0,94	238 x 430 x 183	12	



BRECON Accesorios para Apisonador

Ref.	Longitud total [mm]	Medidas del pie [mm]	Diámetro de la boquilla [mm]	Shank diameter [mm]	Peso [Kg]	Imagen
1 618 603 301	560	Redondo Ø 72	100	35	2	1
1 618 603 302	560	100 x 80	100	35	2	2
1 618 603 303	560	150 x 150	100	35	3	3
1 618 603 304	560	200 x 35	100	35	2	4
1 618 603 301	560	rund Ø 72	100	35	2	1
1 618 603 302	560	100 x 80	100	35	2	2
1 618 603 303	560	150 x 150	100	35	3	3
1 618 603 304	560	200 x 35	100	35	2	4



SLIM2 el vibrador de montaje rápido

El más ligero de su clase:

Sólo 18,9kg para 14kN a 6000rpm
25% más ligero que la competencia

Manejo excelente:

Cambio sencillo de molde a molde
Por ejemplo 12 motovibradores en 10-15 min

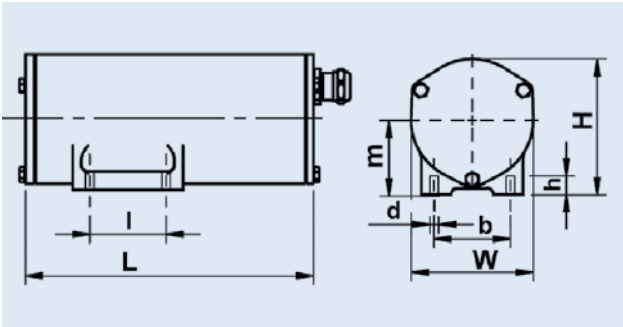
La mejor relación calidad-precio

Alta calidad de compactación con pequeña inversión
Versión SL: más silencioso que vibradores comparables

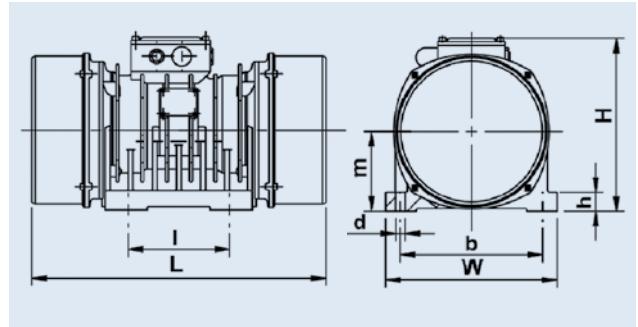
www.brecon-vibration.com/slim2

BRECON GmbH - Telephone: +49-221-9544270, Fax: +49-221-9544277, info@brecon-vibration.com

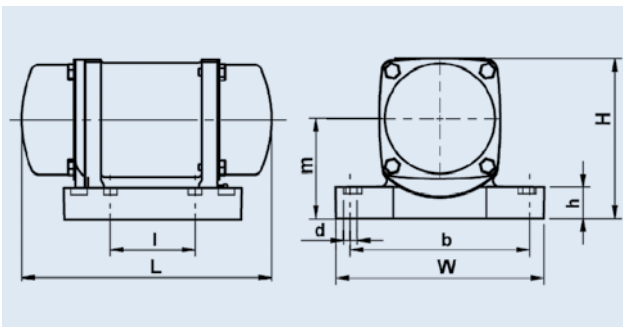
Esquema A



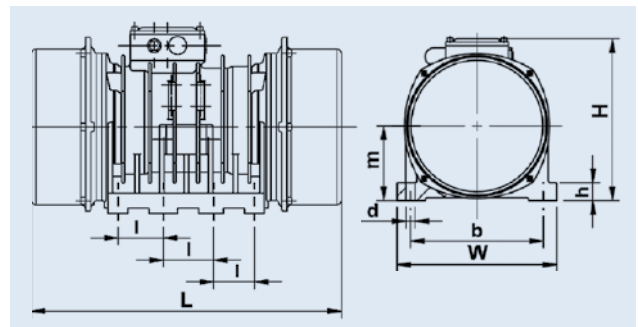
Esquema D



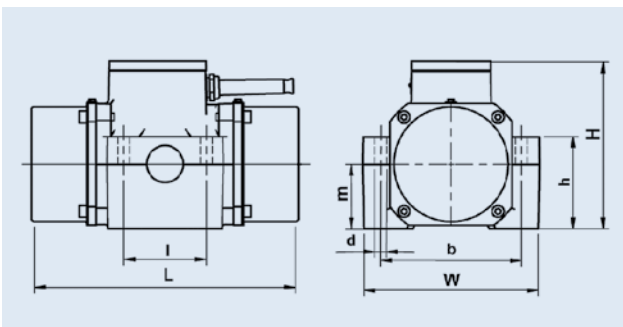
Esquema B



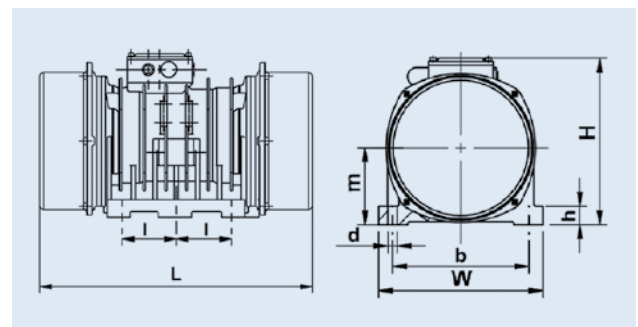
Esquema E



Esquema C



Esquema F





BRECON

Vibrationstechnik GmbH

Apartado Postal 45 01 69
D-50876 Colonia

Telefono +49 [0] 221 9 54 42 70
Fax +49 [0] 221 9 54 42 77

info@es.brecon-vibration.com
www.es.brecon-vibration.com