

BRECON
smart vibration technology



Gesamtkatalog

Programm 2010

Außenrüttler
Innenrüttler
Steuerungen

Inhaltsverzeichnis

1	Außenrüttler	4	3	Innenrüttler	18
	750/900 rpm	4		Innenrüttler PROFI LINE	18
	1000/1200 rpm	5		Stockrüttler PROFI LINE	18
	1500/1800 rpm	6		Ersatzflaschen für PROFI LINE	19
	3000/3600 rpm	7		Tragbare Frequenzumformer motorisch	20
	6000 rpm	8		Tragbare Frequenzumformer elektronisch	21
	SL 6000 rpm	8		Biegewellenrüttler	22
	9000 rpm	9		Antriebsmotoren für Biegewellenrüttler	22
	12000 rpm	9			
	SLIM2-Schnellspannrüttler	10	4	Sonderrüttler	24
	Außenrüttler Zubehör	11		Gleichstrom-Außenrüttler 3680 rpm	24
	Lagerfette	11		Rüttelstampfer 3000/3600 rpm	25
	Fettpresse	11		Einsteckwerkzeuge für Rüttelstampfer	25
2	Elektrische Steuerungen	12	5	Bohrbild-Schemata	27
	Frequenzumrichter	12			
	Mobile Frequenzumrichter	13			
	Frequenzumformer	13			
	Standard Verteilerkästen	14			
	Zubehör für Steuerungen	15			
	Funkfernsteuerung	15			
	Großfeldanzeigen	15			
	CEE-Steckverbindungen	16			

1

Außenrüttler

BRECON Außenrüttler
 750/900rpm, IP65


18 159

	Bezeichnung Bestellnummer	Mechanisch		Elektrisch		Abmessungen						Gewicht [Kg]	Bild
		Flieh- kraft [kN]	Arbeits- moment [kgcm]	Leistungs- aufnahme [kW]	Nenn- strom [A]*	L x W x H					m		
						[mm]	h	l	b	d			
750rpm 50Hz 230/400V 3~	18 144 102	6,9	222	0,90	2,00	548 x 280 x 258	30	160	200	4x17	117	62,5	D
	18 147 102	10,3	330	1,10	2,50	584 x 300 x 280	35	165	230	4x22	131	82,0	D
	18 153 101	15,8	512	2,00	5,00	662 x 326 x 336	40	165	270	4x25	150	144,0	D
	18 159 101	22,1	712	2,50	6,00	693 x 355x 362	40	210	295	4x29	166	186,5	D
	18 163 101	26,5	860	3,00	6,80	693 x 355x 362	40	210	295	4x29	166	200,0	D
	18 167 101	37,3	1210	3,70	8,50	740 x 390 x 392	41	110	310	6x29	193	254,0	F
	18 171 101	46,6	1510	5,20	10,00	851 x 390 x 414	45	115	320	6x29	192	300,0	F
	18 175 101	60,4	1960	6,50	12,00	917 x 390 x 414	45	115	320	6x29	192	331,0	F
	18 178 101	74,0	2394	7,00	13,00	1001 x 456 x 456	50	130	380	6x32	225	415,0	F
	18 181 101	84,3	2734	8,00	14,00	1007 x 456 x 456	50	130	380	6x32	225	446,0	F
	18 186 101	110,8	3600	10,00	10,05	1084 x 520 x 504	40	155	400	6x38	255	584,0	F
	18 189 101	133,9	4340	11,00	11,50	1138 x 520 x 504	40	155	400	6x38	255	672,0	F
	18 191 101	155,0	5028	13,10	27,80	1100 x 540 x 534	50	117	394	6x31	265	740,0	F
18 192 101	179,0	5794	14,00	29,70	1170 x 540 x 534	50	117	394	6x31	265	790,0	F	
900rpm 60Hz 265/460V 3~	18 144 114	9,8	222	0,95	2,00	548 x 280 x 258	30	160	200	4x17	117	62,5	D
	18 147 114	14,7	330	1,20	2,60	584 x 300 x 280	35	165	230	4x22	131	82,0	D
	18 153 113	22,8	512	2,30	5,00	662 x 326 x 336	40	165	270	4x25	150	144,0	D
	18 159 113	31,6	712	2,80	6,00	693 x 355 x 362	40	210	295	4x29	166	186,5	D
	18 163 113	38,3	860	3,30	7,00	693 x 355 x 362	40	210	295	4x29	166	200,0	D
	18 167 113	45,3	1020	4,10	8,50	740 x 390 x 392	41	110	310	6x29	193	241,0	F
	18 171 113	53,9	1210	5,80	10,00	770 x 390 x 414	45	115	320	6x29	192	280,0	F
	18 175 113	70,1	1580	7,20	12,00	838 x 390 x 414	45	115	320	6x29	192	308,0	F
	18 178 113	80,9	1820	8,00	13,00	901 x 456 x 456	50	130	320	6x32	225	380,0	F
	18 181 113	107,9	2430	8,50	14,00	907 x 456 x 456	50	130	380	6x32	225	435,0	F
	18 186 113	124,0	2800	10,80	18,00	964 x 520 x 504	40	155	400	6x38	255	543,0	F
	18 189 113	156,9	3540	12,00	20,00	1138 x 520 x 504	40	155	400	6x38	255	630,0	F
	18 191 113	189,0	4262	13,80	27,10	1010 x 500 x 485	50	117	394	6x31	265	695,0	F
18 192 113	212,0	4773	14,50	28,40	1010 x 500 x 485	50	117	394	6x31	265	730,0	F	

*Nennstrom bei 400V (50Hz) / 460V (60Hz)

BRECON Außenrüttler

1000/1200rpm, IP65



18 128

	Bezeichnung		Mechanisch		Elektrisch		Abmessungen					Gewicht [Kg]	Bild
	Bestellnummer	Flieh- kraft [kN]	Arbeits- moment [kgcm]	Leistungs- aufnahme [kW]	Nenn- strom [A]*	L x W x H							
						[mm]	h	l	b	d	m		
1000rpm 50Hz 230/400V 3~	18 137 001**	6,0	107,0	0,30	1,10	340 x 220 x 225	140	90	154	4x13	110	32	D
	18 122 701	9,4	169,6	0,90	1,90	495 x 250 x 246	22	150	190	4x17	112	50	D
	18 125 721	12,3	222,0	1,00	2,10	548 x 280 x 258	30	160	200	4x17	117	62,5	D
	18 128 721	18,1	330,0	1,40	2,70	584 x 300 x 280	35	165	230	4x22	131	82	D
	18 130 701	28,0	548,0	2,40	5,20	662 x 326 x 336	40	165	270	4x25	150	144	D
	18 158 101	39,2	710,2	2,70	6,00	693 x 355 x 362	40	210	295	4x29	166	186,5	D
	18 162 101	47,1	845,5	3,30	7,00	693 x 355 x 362	40	210	295	4x29	166	200	D
	18 166 101	55,9	1023,6	4,20	7,50	740 x 390 x 392	41	110	310	6x29	193	241,5	F
	18 170 101	66,7	1210,0	5,30	9,50	770 x 390 x 414	45	115	320	6x29	192	280	F
	18 174 101	86,3	1460,0	7,00	12,00	838 x 390 x 414	45	115	320	6x29	192	308	F
	18 177 101	100,0	1826,9	8,00	15,00	901 x 456 x 456	50	130	380	6x32	225	380	F
	18 180 101	124,5	2270,0	9,80	16,00	907 x 456 x 456	50	130	380	6x32	225	420	F
	18 183 101	133,4	2438,4	10,20	17,00	907 x 456 x 456	50	130	380	6x32	225	435	F
	18 185 101	153,5	2754,4	11,50	12,00	964 x 520 x 504	40	155	400	6x38	255	543	F
	18 188 101	172,1	3140,0	13,80	13,80	1018 x 520 x 504	40	155	400	6x38	255	610	F
18 190 101	206,0	3752,0	17,30	32,40	1120 x 620 x 610	55	140	520	8x45	265	905	E	
1200rpm 60Hz 265/460V 3~	18 137 713	7,1	90,0	0,65	1,50	452 x 255 x 233	20	120	180	4x17	105	36	D
	18 122 713	10,8	134,6	1,00	1,70	495 x 250 x 246	22	150	190	4x17	112	46	D
	18 125 723	13,2	165,0	1,15	1,90	486 x 280 x 258	30	160	200	4x17	117	56	D
	18 128 723	18,3	232,0	1,45	2,40	512 x 300 x 280	35	165	230	4x22	131	70	D
	18 130 214	33,6	425,0	2,28	4,00	662 x 326 x 336	40	165	270	4x25	150	128	D
	18 158 113	33,3	710,2	2,90	6,00	693 x 355 x 362	40	210	295	4x29	166	166	D
	18 162 113	46,6	845,5	3,60	7,00	693 x 355 x 362	40	210	295	4x29	166	180	D
	18 166 113	57,9	1023,6	4,50	7,50	740 x 390 x 392	41	110	310	6x29	193	221	F
	18 170 113	64,7	1210,0	6,20	10,00	770 x 390 x 414	45	115	320	6x29	192	255	F
	18 174 113	86,8	1460,0	7,50	12,00	838 x 390 x 414	45	115	320	6x29	192	280	F
	18 177 113	103,0	1826,9	8,60	13,80	901 x 456 x 456	50	130	380	6x32	225	348	F
	18 180 113	118,6	1500,0	10,80	17,00	907 x 456 x 456	50	130	380	6x32	225	372	F
	18 183 113	130,9	1654,0	11,00	17,50	907 x 456 x 456	50	130	380	6x32	225	383	F
	18 185 113	156,4	2754,4	12,50	18,50	964 x 520 x 504	40	155	400	6x38	255	500	F
	18 188 113	168,7	3140,0	15,00	23,50	1018 x 520 x 504	50	155	400	6x38	245	522	F
18 190 113	256,0	3241,0	18,00	31,40	1120 x 620 x 610	55	140	520	8x45	265	865	E	

*Nennstrom bei 400V (50Hz)/ 460V (60Hz); **Rüttler mit 4m schwingfester Leitung

1

Außenrüttler

BRECON Außenrüttler
 1500/1800rpm, IP65


18 136

	Bezeichnung Bestellnummer	Mechanisch		Elektrisch		Abmessungen						Gewicht [Kg]	Bild
		Flieh- kraft [kN]	Arbeits- moment [kgcm]	Leistungs- aufnahme [kW]	Nenn- strom [A]*	L x W x H							
						[mm]	h	l	b	d	m		
1500rpm 230/400V 3~	18 133 202 ¹⁾	1,0	8,0	0,15	0,32	270 x 165 x 125	25	115	135	4x10,5	78	7	A
	18 119 202	3,0	24,0	0,25	0,52	270 x 160 x 180	100	90	125	4x13	80	14	C
	18 136 102	6,0	48,0	0,40	0,78	300 x 220 x 225	140	90	154	4x13	110	25	C
	18 121 722	11,2	89,7	0,95	1,80	428 x 225 x 233	20	120	180	4x17	105	36	D
	18 124 701	16,7	134,6	1,10	2,00	461 x 250 x 246	22	150	190	4x17	112	46	D
	18 127 702	20,6	165,0	1,30	2,30	486 x 280 x 258	30	160	200	4x17	117	56	D
	18 129 702	27,2	217,0	1,75	3,00	512 x 300 x 280	35	165	230	4x22	131	70	D
	18 151 101	39,2	314,0	2,40	5,00	568 x 326 x 336	40	165	270	4x25	150	122	D
	18 157 101	52,0	420,5	3,50	6,00	609 x 355 x 362	40	210	295	4x29	166	165,5	D
	18 165 101	56,9	460,2	4,50	7,50	656 x 390 x 392	42	110	310	6x29	193	201,5	F
	18 169 101	69,1	559,4	6,00	11,00	686 x 390 x 414	45	115	320	6x29	192	233	F
	18 173 101	83,4	676,0	7,10	12,00	672 x 390 x 414	45	115	320	6x29	192	248	F
	18 176 101	93,2	762,1	7,80	12,50	731 x 456 x 456	50	130	380	6x32	225	314	F
18 179 101	119,6	984,2	10,50	17,50	737 x 456 x 456	50	130	380	6x32	225	345	F	
1800rpm 265/460V 3~	18 133 214 ¹⁾	1,0	5,5	0,15	0,32	270 x 165 x 125	25	115	135	4x10,5	78	6	A
	18 119 214	3,0	16,6	0,25	0,55	270 x 160 x 180	100	90	125	4x13	80	13	C
	18 136 114	6,0	33,0	0,40	0,85	300 x 220 x 225	140	90	254	4x13	110	25	C
	18 121 723	11,0	61,6	1,00	1,70	428 x 225 x 233	20	120	180	4x17	105	32,5	D
	18 124 713	17,7	99,6	1,20	1,90	461 x 250 x 246	22	150	190	4x17	112	41,5	D
	18 127 714	19,6	110,0	1,40	2,20	486 x 280 x 258	30	160	200	4x17	117	50,5	D
	18 129 714	28,4	155,0	1,90	2,80	512 x 300 x 280	35	165	230	4x22	131	67,5	D
	18 151 113	42,7	232,4	2,60	4,80	568 x 326 x 336	40	165	270	4x25	150	114,5	D
	18 157 113	54,9	311,3	3,80	6,00	609 x 355 x 362	40	210	295	4x29	166	157	D
	18 165 113	60,8	345,8	5,00	7,50	656 x 390 x 392	41	110	310	6x29	193	196	F
	18 169 113	70,1	392,4	6,50	10,50	686 x 390 x 414	45	115	320	6x29	192	221	F
	18 173 113	83,4	472,7	7,30	11,00	672 x 390 x 414	45	115	320	6x29	192	233	F
	18 176 113	94,1	534,6	8,40	12,00	731 x 456 x 456	50	130	380	6x32	225	297	F
18 179 113	127,5	715,8	11,00	16,00	737 x 456 x 456	50	130	380	6x32	225	330	F	

*Nennstrom bei 400V (50Hz) / 460V (60Hz); ¹⁾inkl. alternativem Bohrbild: l=65; b=140; d=4x13,0

BRECON Außenrüttler

3000/3600rpm, IP65



18 135

	Bezeichnung Bestellnummer	Mechanisch		Elektrisch		Abmessungen							
		Flieh- kraft [kN]	Arbeits- moment [kgcm]	Leistungs- aufnahme [kW]	Nenn- strom [A]*	L x W x H					Gewicht [Kg]	Bild	
						[mm]	h	l	b	d			m
3000rpm 50Hz 230/400V 3~	18 131 102	0,4	0,80	0,07	0,15	172 x 72 x 80	10	45	45	4xM6	42	3	A
	18 100 202 ¹⁾	1,2	2,40	0,15	0,27	198 x 165 x 125	25	115	135	4x10,5	78	5	B
	18 132 202 ¹⁾²⁾	2,6**	5,40	0,15	0,27	235 x 165 x 125	25	115	135	4x10,5	78	5	B
	18 117 202	3,0	6,00	0,30	0,64	260 x 160 x 165	90	90	125	4x13	60	10	C
	18 118 202	5,0	10,00	0,34	0,67	300 x 160 x 165	90	90	125	4x13	60	10	C
	18 134 102	7,0	14,00	0,52	1,00	295 x 190 x 185	100	90	154	4x13	70	16	C
	18 135 102	9,0	18,00	0,63	1,15	325 x 190 x 185	100	90	154	4x13	70	17	C
	18 120 202	14,0	28,00	1,00	1,85	350 x 250 x 220	125	100	200	4x17	90	30	C
	18 123 202	18,0	36,00	1,30	2,40	370 x 250 x 220	125	100	200	4x17	90	34	C
	18 126 202	28,0	56,00	2,20	4,00	490 x 330 x 340	175	140	248	4x22	175	93	C
	18 150 101	41,1	84,00	3,50	5,80	568 x 326 x 336	40	165	270	4x25	150	104,5	D
	18 156 101	55,2	112,00	5,00	8,00	609 x 355 x 362	40	210	295	4x29	166	143	D
	18 164 101	65,1	132,00	7,00	11,50	656 x 390 x 392	41	110	310	6x29	193	182,5	F
	18 168 101	74,5	150,00	8,00	13,00	686 x 390 x 414	45	115	320	6x29	192	210	F
18 172 101	93,7	190,00	9,00	14,50	672 x 390 x 414	45	115	320	6x29	192	216	F	
3600rpm 60Hz 265/460V 3~	18 131 114	0,4	0,60	0,07	0,15	172 x 72 x 80	10	45	45	4xM6	42	3	A
	18 100 214 ¹⁾	1,5	2,00	0,15	0,27	198 x 165 x 125	25	115	135	4x10,5	78	5	B
	18 132 214 ¹⁾²⁾	2,6**	3,80	0,15	0,27	235 x 165 x 125	25	115	135	4x10,5	78	5	B
	18 117 214	3,0	4,20	0,30	0,64	260 x 160 x 165	90	90	125	4x13	60	10	C
	18 118 214	5,0	7,00	0,34	0,70	300 x 160 x 165	90	90	125	4x13	60	10	C
	18 134 114	7,0	9,70	0,52	1,10	295 x 190 x 185	100	90	154	4x13	70	16	C
	18 135 114	9,0	12,00	0,63	1,30	325 x 190 x 185	100	90	154	4x13	70	17	C
	18 120 214	14,0	19,50	1,00	1,90	350 x 250 x 220	125	100	200	4x17	90	30	C
	18 123 214	18,0	25,00	1,30	2,50	370 x 250 x 220	125	100	200	4x17	90	33	C
	18 126 214	27,0	37,30	2,20	4,00	490 x 330 x 340	175	140	248	4x22	175	93	C
	18 150 113	49,0	70,00	4,00	5,80	568 x 326 x 336	40	165	270	4x25	150	102,5	D
	18 156 113	55,9	80,00	5,50	8,00	609 x 355 x 362	40	210	295	4x29	166	139,5	D
	18 164 113	61,8	88,00	7,30	11,00	656 x 390 x 392	41	110	310	6x29	193	178	F
	18 168 113	78,1	110,00	8,50	12,50	686 x 390 x 414	45	115	320	6x29	192	206	F
18 172 113	92,2	130,00	9,50	14,00	672 x 390 x 414	45	115	320	6x29	192	210	F	

*Nennstrom bei 400V (50Hz) / 460V (60Hz); **für Kurzzeitbetrieb;

¹⁾inkl. alternativem Bohrbild: l=65; b=140; d=4x13 ²⁾inkl. alternativem Bohrbild: l=90; b=125; d=4x13

1

Außenrüttler

BRECON Außenrüttler

6000rpm, IP65



18 212

6000rpm, 200Hz												
Bezeichnung	Mechanisch	Elektrisch			Abmessungen							
Bestellnummer	Fliehkraft [kN]	Nennspannung [V]	Leistungsaufnahme [kW]	Nennstrom [A]	L x W x H					Gewicht	Bild	
					[mm]	h	l	b	d	m	[Kg]	
18 212 203	8,0	250	0,68	2,10	260 x 160 x 165	90	90	125	4x13	60	9	C
18 212 209	8,0	42	0,68	12,60	260 x 160 x 165	90	90	125	4x13	60	9	C
18 220 203	10,0	250	1,00	3,20	295 x 190 x 185	100	90	154	4x13	70	15	C
18 220 209	10,0	42	1,00	19,00	295 x 190 x 185	100	90	154	4x13	70	15	C
18 220 251*	10,0	250	1,00	3,20	295 x 147 x 185	100	65	125	4x13	70	15	C
18 221 203	12,0	250	1,20	3,60	295 x 190 x 185	100	90	154	4x13	70	15	C
18 221 251*	12,0	250	1,20	3,60	295 x 147 x 185	100	65	125	4x13	70	15	C
18 221 205	14,0	250	1,20	3,60	295 x 190 x 185	100	90	154	4x12	70	15	C
18 221 209	14,0	42	1,20	21,50	295 x 190 x 185	100	90	154	4x13	70	15	C
18 221 210*	14,0	42	1,20	21,50	295 x 147 x 185	100	120	120	4x14	70	15	C
18 221 207*	14,0	250	1,20	3,60	295 x 147 x 185	100	65	125	4x15	70	15	C
18 215 203	16,0	250	2,00	5,70	350 x 250 x 220	125	100	200	4x17	90	27	C
18 217 203	18,0	250	2,40	7,50	370 x 250 x 220	125	100	200	4x17	90	27	C
18 218 203	20,0	250	2,60	7,90	370 x 250 x 220	125	100	200	4x17	90	27	C

*Schmalbau

BRECON Synchronlauf Rüttler SL

6000rpm, IP65



6000rpm, 100Hz												
Bezeichnung	Mechanisch	Elektrisch			Abmessungen							
Bestellnummer	Fliehkraft [kN]	Nennspannung [V]	Leistungsaufnahme [kW]	Nennstrom [A]	L x W x H					Gewicht	Bild	
					[mm]	h	l	b	d	m	[Kg]	
18 221 351*	12,0	380	0,6	2,3	295 x 147 x 185	100	65	125	4x13	70	15	C
18 221 305	14,0	380	0,6	2,3	295 x 190 x 185	100	90	154	4x13	70	15	C
18 221 307*	14,0	380	0,6	2,3	295 x 147 x 185	100	120	120	4x17	70	15	C

*Schmalbau

BRECON Außenrüttler

9000/10800rpm, IP65



18 219

9000rpm, 150Hz

Bezeichnung Bestellnummer	Mechanisch Fliehkraft [kN]	Elektrisch			Abmessungen						Gewicht [Kg]	Bild
		Nennspannung [V]	Leistungsaufnahme [kW]	Nennstrom [A]	L x W x H [mm]	h	l	b	d	m		
18 219 212	10 (8)*	42	1,20	18,3	295 x 190 x 185	100	90	154	4x13	70	14	C
18 213 112	16 (13,5)*	42	1,80	28	350 x 250 x 220	125	100	200	4x17	90	25	C

10800rpm, 180Hz

18 216 015	18 (15)*	230	2,80	8,1	370 x 250 x 220	125	100	200	4x17	90	26	C
18 219 215	10 (8)*	230	1,20	4,3	295 x 190 x 185	100	90	154	4x13	70	16	C

*Klammerwerte gelten für 8-stündigen Dauerbetrieb **10.800 1/min

BRECON Außenrüttler

12000rpm, IP65



18 219

12000rpm, 200Hz

Bezeichnung Bestellnummer	Mechanisch Fliehkraft [kN]	Elektrisch			Abmessungen						Gewicht [Kg]	Bild
		Nennspannung [V]	Leistungsaufnahme [kW]	Nennstrom [A]	L x W x H [mm]	h	l	b	d	m		
18 219 203	10 (8,0)*	250	1,50	4,10	295 x 190 x 185	100	90	154	4x13	70	14	C
18 213 103	14 (12,5)*	250	2,40	6,50	350 x 250 x 220	125	100	200	4x17	90	26	C
18 216 203	18 (15,0)*	250	3,10	8,20	370 x 250 x 220	125	100	200	4x17	90	26	C

* Klammerwerte gelten für 8-stündigen Dauerbetrieb

1

Außenrüttler Zubehör

BRECON SLIM2-Schnellspannrüttler IP65



3000rpm, 50Hz

Bezeichnung Bestellnummer.	Mechanisch Fliehkraft [kN]	Elektrisch			Abmessungen	
		Nennspannung [V]	Leistungsaufnahme [kW]	Nennstrom [A]	L x W x H [mm]	Gewicht [Kg]
18 132 551	4,0	220-260/380-440V	0,15	0,47/0,27A	300 x 215 x 140	13
18 135 513	9,0	220-260/380-440V	0,63	2,00/1,15A	260 x 215 x 177	20,5

6000rpm, 200Hz

18 221 515	14,0	250V	1,2	3,6	290 x 215 x 195	19,3
------------	------	------	-----	-----	-----------------	------

Fertig montiert auf BRECON Schnellspannvorrichtung SLIM-2 mit 2 Klemmschrauben und 2 Griffen; Inklusive 1m Anschlussleitung und CEE-Stecker. Grundsätzlich sind alle BRECON Rüttler als SLIM2 erhältlich. Maße ohne Griffe. Fragen Sie uns einfach.

BRECON SLIM2-Unterteil zum anschweißen



Bestellnummer	L x W x H [mm]	Gewicht [Kg]
SLIM2-116BW	216 x 60 x 25	1,7

BRECON Zubehör**Lagerfette**

Bestellnummer	Menge	Bemerkungen
EW 560 / 23 14	0,25 kg Tube	Spezial Lagerfett (von -15°C bis 100°C kurzzeitig 120°C)
EW 560 / 23 52	400 g Kartusche	
EW 560 / 23 30	1 kg Dose	Heißlagerfett (bis 170°C)

**Fettpresse**

Bestellnummer	Bemerkungen
EW 560 / 24 70	Kolbenstoßpresse mit Hohl- und Spitzmundstück

2

Elektronische Steuerungen

BRECON Frequenzumrichter

elektronisch, Frequenzbereich 0-210 Hz, IP54



Bestellnummer	Sekundär				Primär		Gewicht [kg]	Maße H x B x T [mm]
	Leistungs- abgabe bei 250V / 200Hz [kVA]	Spannung bei 200 Hz 3~ [V]	Dauer- strom [A]	Spitzen- strom (60 s) [A]	Spannung bei 50/60 HZ 3~ [V]	Strom [A]		
EW 578 / 4,0 E5	4,0	250	9,0	13,5	400	14,0	35	500 x 500 x 210
EW 578 / 5,5 E5	5,5	250	13,0	19,5	400	13,0	35	500 x 500 x 300
EW 578 / 7,5 E5	7,5	250	16,5	24,5	400	15,4	60	500 x 700 x 250
EW 578 / 11 E5	11,0	250	25,0	34,5	400	23,0	50	760 x 760 x 300
EW 578 / 14 E5	15,0	250	32,0	48,0	400	27,4	85	760 x 760 x 300
EW 578 / 18 E5	18,5	250	40,0	60,0	400	34,0	75	760 x 760 x 300
EW 578 / 20 E5	22,0	250	46,0	69,0	400	40,0	85	760 x 760 x 300
EW 578 / 28 E5	30,0	250	60,0	90,0	400	52,0	80	600 x 1000 x 400
EW 578 / 34 E5	34,0	250	75,0	112,5	400	66,0	100	1000 x 800 x 400

Umrichter mit höherer Leistung auf Anfrage erhältlich.

Elektronisch regelbarer, digitaler Frequenzumrichter, modular aufgebaut, hohe Pulsfrequenz, sinusförmiger Ausgangsstrom, digitale Frequenzanzeige für stufenlose Frequenzänderung bei HF-Außenrüttlern, automatische Strombegrenzung, kurzschlussicher, Filterlüfter, sek. Motordrossel, vorbereitet für Funkfernsteuerung, montiert im Stahlschrank.

BRECON Mobiler Frequenzumrichter

elektronisch, mit integriertem
Steckdosenverteiler, IP54



Bestellnummer	Frequenzumrichter					Verteiler		Transport	Gewicht [Kg]
	Sekundär			Primär		Anzahl der Motor-Schutz-Schalter	Einstell- bereich [A]		
	Leistungs- abgabe bei 250V / 200Hz [kW]	Dauer- strom [A]	Spitzen- strom (60 s) [A]	Spannung bei 50/60 HZ 3~ [V]	Strom [A]				
EW560/2937*	4,0	10,0	13,5	400	9,3	2 von außen bedienbar	2,5 - 4,0	Handgriff	20
EW560/2877**	7,5	16,5	24,7	400	15,4	4 mit Meldeleuchte	2,5 - 4,0	Wagen	48
EW560/2801**	11,0	24,5	36,7	400	23,0	7 mit Meldeleuchte	2,5 - 4,0	Wagen	65
EW560/2833**	15,0	29,0	43,5	400	27,4	9 mit Meldeleuchte	2,5 - 4,0	Wagen	50
EW560/2834**	18,5	40,0	60	400	34,0	11 mit Meldeleuchte	2,5 - 4,0	Wagen	50

Elektronisch regelbarer, digitaler Frequenzumrichter, modular aufgebaut, hohe Pulsfrequenz, sinusförmiger Ausgangsstrom
 *stufenlose Frequenzänderung über Poti **digitale Frequenzanzeige für stufenlose Frequenzänderung bei HF-Außenrüttlern, automatische Strombegrenzung, kurzschlussicher, Filterlüfter, sek. Motordrossel, vorbereitet für Funkfernsteuerung, montiert auf Muldenwagen mit Vollgummibereifung.

BRECON Frequenzumformer

motorisch, 200Hz, IP54

Bestellnummer	Sekundär			Primär			Gewicht [kg]
	Leistungs- abgabe cos = 0,8 [kVA]	Spannung [V]	Vollast- strom [A]	Leistungs- aufnahme [kVA]	Spannung bei 50 HZ 3~ [V]	Vollast- strom [A]	
0 615 118 262	7,5 (9,5)*	250	17,3	11,0	400	16,8	78
0 615 119 262	11 (13,5)*	250	25,3	14,8	400	22,5	96
0 615 114 262	15 (19)*	250	34,6	17,0	400	25,7	166
0 615 116 262	20 (25)*	250	47,0	23,7	400	36,0	190
0 615 117 262	25 (30)*	250	58,0	30,6	400	46,5	230
0 615 115 262	30 (36)*	250	70,0	34,4	400	52,0	240

*Klammerwerte gelten bei Kurzzeitbetrieb
 Andere Frequenz-/Spannungsverhältnisse (f/U) auf Anfrage

2

Elektronische Steuerungen

BRECON Standard-Verteilerkästen

festinstalliert, IP65



SV12 0304

Bestellnummer	Ein-/Aus- schalter mit Motorschutz*	Grup- pen- schalter	Ge- wicht [Kg]	Maße L x W x H [mm]	Bemerkungen
SV 020004	2	0	10	380 x 380 x 210	Einstellbereich des Motorschutz- schalters: 2,5 - 4,0 A
SV 020104	2	1			
SV 030004	3	0	10	380 x 380 x 210	Motorschutz- schalter sind auch mit folgenden Werten lieferbar: 1,6 - 2,5 A 4,0 - 6,3 A 6,3 - 10,0 A 10,0 - 16,0 A
SV 030104	3	1			
SV 040004	4	0	10	380 x 380 x 210	Baukastensystem, Gehäuse aus Stahl; MSS mit Knebelschalter; Anschluss über große Klemm- leiste
SV 040104	4	1			
SV 050004	5	0	12	380 x 380 x 210	
SV 050104	5	1			
SV 060004	6	0	12,5	380 x 380 x 210	
SV 060104	6	1			
SV 060204	6	2	19,5		
SV 070004	7	0	15	380 x 380 x 210	
SV 070204	7	2			
SV 080004	8	0	15,5	380 x 380 x 210	
SV 080204	8	2			
SV 090004	9	0	19	600 x 380 x 210	
SV 090204	9	2			
SV 090304	9	3	22		
SV 100004	10	0	19,5	600 x 380 x 210	
SV 100204	10	2			
SV 110204	11	2	22	600 x 380 x 210	
SV 110304	11	3			
SV 120004	12	0	22	600 x 380 x 210	
SV 120204	12	2			
SV 120304	12	3	2,5		

*Thermische und Kurzschluss-Auslösung

Auf Anfrage kann nahezu jede Größe sowie Kombination
von Motorschutz- und Gruppenschaltern geliefert werden

BRECON Funkfernsteuerungen



Bestellnummer	Ausstattung	Bemerkungen	Maße [mm]	Gewicht [Kg]
EW 560 / 3078	2-Kanal, 2 Sender, 1 Empfänger	Sendefrequenz: 434 MHz Sendeleistung: 1 x 10 ⁻³ W	Sender: 110 x 75 x 25	0,15
EW 560 / 3079	3-Kanal, 2 Sender, 1 Empfänger	Versorgungsspannung: • Sender: 3 x 1,5V Batterie • Empfänger: 230 V / 50Hz	Empfänger: 120 x 115 x 50	0,90
EW 560 / 3080	4-Kanal, 2 Sender, 1 Empfänger	Ausgänge Empfänger: potentialfreier Relaiskontakt je Kanal; Schaltleistung 230 V / 5 A		
Auf Anfrage	Bis zu 8-Kanal			

BRECON Großfeldanzeigen



EW560 / 2189










Bestellnummer	Bemerkungen
EW 560 / 2188	Einfeld-Anzeige, 3-stellig, LED (rot) reflexfrei, Anzeige justierbar, BCD-codiert
EW 560 / 2189	Zweifeld-Anzeige, 3-stellig, LED (rot) reflexfrei, Anzeige justierbar, BCD-codiert

2

Zubehör für Steuerungen

BRECON CEE-Steckverbindungen

für Frequenzen 100-300 Hz, DIN 49 462/63 und DIN 49 465

Bestellnummer	Spannung [V]	Belastbarkeit [A]	Bezeichnung	Bilder (Abbildungen zeigen 250V-Versionen)
1 614 482 048	250	16	HF-Stecker 3P + 10h, grün	
1 614 482 049	250	32		
1 614 482 050	42	32	HF-Stecker 3P 4h, grün	
1 614 482 062	42	63		
1 614 484 010	250	16	HF-Kupplungsdose 3P + 10h, grün	
1 614 484 011	250	32		
1 614 484 012	42	32	HF-Kupplungsdose 3P 4h, grün	
1 614 484 016	42	63		
1 614 485 024	250	16	HF-Wandsteckdose 3P + 10h, grün	
1 614 485 025	250	32		
1 614 485 026	42	32	HF-Wandsteckdose 3P 4h, grün	
1 614 485 035	42	63		
1 614 485 031	250	16	HF-Anbausteckdose 3P + 10h, grün	
1 614 485 032	250	32		
1 614 485 033	42	32	HF-Anbausteckdose 3P 4h, grün	
1 614 485 034	42	63		
1 614 482 056	250	32	HF-Anbaugerätestecker 3P + 10h, grün	

Weitere Modelle auf Anfrage

2



3

Innenrüttler

BRECON Innenrüttler PROFI LINE

200 Hz, 42V oder 250V

Bestellnummer	Durchmesser [mm]	Länge [mm]	Nennstrom [A]	Spannung [V]	Leistung [W]	Gewicht [Kg]
18 031 001	31	330	10	42	750	10
18 031 003	31	330	1,7	250	750	10
18 038 601 *	38	310	4,0	42	270	10
18 038 603 *	38	310	1,0	250	270	11
18 050 601 *	50	360	10,0	42	600	15
18 050 603 *	50	360	2,0	250	600	15
18 058 601 *	58	370	14,0	42	830	18
18 058 603 *	58	370	2,5	250	830	16
18 065 601 *	65	380	18,0	42	1100	20
18 065 603 *	65	380	3,0	250	1100	20
18 080 001	80	450	55	42	4000	30
18 080 003	80	450	9,3	250	4000	36

5m Schutzschlauch, 15m Kabel (ab Schalter), CEE-Stecker und Handschalter

*Auf Wunsch mit Vulkollankappe gegen Aufpreis lieferbar (bei Bestellung bitte angeben)

ACHTUNG: Unter Last steigen die Ströme bis auf das Doppelte.

**BRECON** Stockrüttler PROFI LINE

200 Hz, 42V

Bestellnummer	Durchmesser [mm]	Länge [mm]	Nennstrom [A]	Spannung [V]	Leistung [W]	Gewicht [Kg]
18 031 005	31	330	10	42	750	10
18 038 605	38	310	4	42	270	9
18 050 605	50	360	10	42	600	13
18 058 605	58	370	14	42	830	14
18 065 605	65	380	18	42	1100	18

1m Schutzschlauch, 15m Kabel (ab Schalter), CEE-Stecker und Pistolengriff

Auf Wunsch mit Vulkollankappe gegen Aufpreis lieferbar (bei Bestellung bitte angeben)

ACHTUNG: Unter Last steigen die Ströme bis auf das Doppelte



BRECON Innenrüttler

Ersatzflaschen für Innenrüttler PROFI LINE



Bestellnummer	Durchmesser [mm]	Länge [mm]	Nennstrom [A]	Spannung [V]	Für Typ Bestell-Nr.	Gewicht [Kg]
18 031 051	31	330	10	42	18 031 001 + 005	2
18 031 053	31	330	1,7	250	18 031 051	2
18 038 651 *	38	310	4	42	18 038 601 + 605 18 038 603	2
18 038 653 *			1	250		
18 050 651 *	50	360	10	42	18 050 601 + 605 18 050 603	4
18 050 653 *			2	250		
18 058 651 *	58	370	14	42	18 058 601 + 605 18 058 603	6
18 058 653 *			2,5	250		
18 065 651 *	65	380	18	42	18 065 601 + 605 18 065 603	8
18 065 653 *			3	250		
18 080 051	80	450	55	42	18 080 001 + 005	13
18 080 053	80	450	9,3	250	18 080 003	13

*Auf Wunsch mit Vulkollankappe gegen Aufpreis lieferbar (bei Bestellung bitte angeben)

ACHTUNG: Unter Last steigen die Ströme bis auf das Doppelte.



Das ist biegsam!

3

Innenrüttler

BRECON Tragbare Frequenzumformer motorisch, 200 Hz IP44



Bestellnummer	Sekundär				Primär		Transport	Gewicht [Kg]
	Leistungs- abgabe cos = 0,8 [kVA]	Spannung [V]	Nennstrom [A]	Steckdosen	Spannung bei 50 HZ [V]	Vollast- strom [A]		
0 615 007 001	0,7	42	9,6	1	1~ 230V	4,0	Handgriff	14,5
0 615 007 251		250	1,6					
0 615 012 001	1,2	42	16,5	1	1~ 230V	6,5	Handgriff	18,2
0 615 012 251		250	2,8					16,7
0 615 018 001	1,8	42	24,8	2	1~ 230V	9,0	Handgriff	30,0
0 615 018 251		250	4,1					27,0
0 615 024 001	2,4	42	33,0	2	1~ 230V	11,0	Schlitten	37,0
0 615 024 251		250	5,5					
0 615 012 003	1,2	42	16,5	1	3~ 400V	2,6	Handgriff	16,7
0 615 012 253		250	2,8					
0 615 018 003	1,8	42	24,8	2	3~ 400V	3,6	Handgriff	27,0
0 615 018 253		250	4,1					
0 615 024 003	2,4	42	33,0	2	3~ 400V	4,5	Schlitten	28,0
0 615 024 253		250	5,5					
0 615 030 003	3,0	42	41,3	3	3~ 400V	6,0	Schlitten	46,0
0 615 030 253		250	6,9					
0 615 040 003	4,0	42	55,0	3	3~ 400V	7,9	Schlitten	59,0
0 615 040 253		250	9,0					48,0
0 615 060 003	6,0	42	82,6	4	3~ 400V	10,8	Wagen	87,0
0 615 060 253		250	13,8					

1,5m Anschlussleitung und Stecker. Auf Wunsch sind Sonderspannungen möglich.

Die Umformer sind überlastbar und gegen thermische Überlastung geschützt.

Zur Auswahl des passenden Frequenzumformers werden die Ströme der gleichzeitig zu betreibenden Innenrüttler addiert und dürfen nicht größer sein als der Nennstrom des Frequenzumformers.

BRECON Tragbare Frequenzumrichter

elektronisch, 200Hz, IP45



Bestellnummer	Sekundär				Primär			Gewicht [Kg]
	Leistungs- abgabe [kW]	Spannung [V]	Nennstrom [A]	Steckdosen	Spannung bei 50 HZ [V]	Vollast- strom [A]	Transport	
EW578/1M58	1,5	42	30	1	1~ 230V	14	Handgriff	27,0
EW578/1N58	1,5	250	5	1	1~ 230V	15	Handgriff	10,0
EW578/2M58	3,0	42	56	2	1~ 230V	16	Handgriff	37,0
EW578/2N58	3,0	250	10	2	1~ 230V	16	Handgriff	11,0
EW578/2H58	5,5	42	56	2	3~ 400V	20	Handgriff	39,0
EW578/2K58	5,5	250	10	2	3~ 400V	20	Handgriff	20,0
EW578/3H58	7,5	42	84	3	3~ 400V	26	Handgriff	39,0
EW578/3K58	7,5	250	15	3	3~ 400V	26	Handgriff	24,0
EW578/4H58	11,0	42	112	4	3~ 400V	35	Wagen	67,0
EW578/4K58	11,0	250	20	4	3~ 400V	35	Wagen	24,0
EW578/3P58	5,5	42	84	3	3~ 230V	22	Handgriff	38,0
EW578/4K58	5,5	250	15	3	3~ 230V	23	Handgriff	11,0

4m Anschlussleitung und Stecker. Auf Wunsch sind Sonderspannungen möglich.

Die Umrichter sind überlastbar und gegen thermische Überlastung geschützt.

Zur Auswahl des passenden Frequenzumformers werden die Ströme der gleichzeitig zu betreibenden Innenrüttler addiert und dürfen nicht größer sein als der Nennstrom des Frequenzumrichters.

3

Innenrüttler

BRECON Biegewellenrüttler 12000rpm

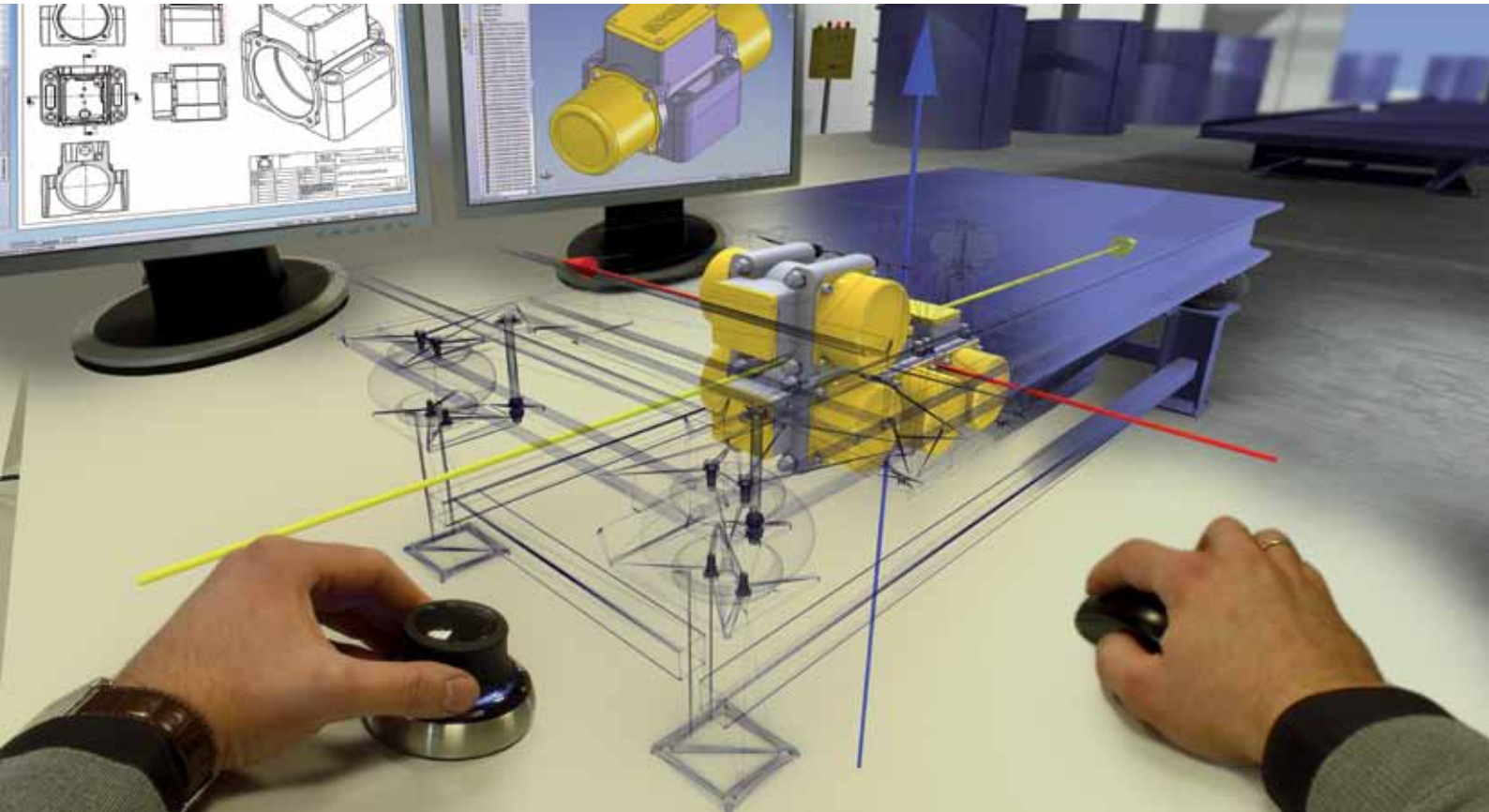
Bestellnummer	Fliehkraft [kN]	Durchmesser [mm]	Gesamtlänge [m]	Amplitude [mm]	Vibrationen [1/min]	Gewicht [Kg]
18 028 910	2,0	28	1,0	0,9	12000	2,8
18 028 915			1,5			2,5
18 028 920	2,0	28	2,0	0,9	12000	2,2
18 028 925			2,5			2,3
18 028 930	2,0	28	3,0	0,9	12000	2,4
18 028 935			3,5			2,5
18 038 910	3,5	38	1,0	1,1	12000	3,5
18 038 915			1,5			3,6
18 038 920	3,5	38	2,0	1,1	12000	3,7
18 038 925			2,5			3,8
18 038 930	3,5	38	3,0	1,1	12000	3,9
18 038 935			3,5			4
18 045 910	3,8	45	1,0	1,6	12000	3,7
18 045 915			1,5			3,8
18 045 920	3,8	45	2,0	1,6	12000	3,9
18 045 925			2,5			4
18 045 930	3,8	45	3,0	1,6	12000	4,1
18 045 935			3,5			4,2

Die Gesamtlänge bezieht sich auf Schlauch und Rüttelflasche

BRECON Antriebsmotoren für Biegewellenrüttler

Bestellnummer	Nennleistung [W]	Spannung [V]	Netzfrequenz [Hz]	Strom [A]	Drehzahl [1/min]	Gewicht [Kg]
18 014 901	600	230	50	3	4000	3
18 014 913	600	115	60	6	4000	3

inkl. Tragegriff, 10m Anschlussleitung und Stecker



4

Sonderrüttler

BRECON Gleichstrom-Außenrüttler

3680rpm, IP65



18 961

Bestellnummer	Fliehkraft [kN]	Gleich- spannung [V]	Leistungs- aufnahme [kW]	Nenn- strom [A]	L x W x H						Gewicht [Kg]	Bild
					[mm]	h	l	b	d	m		
18 961 302	1,4	12	0,15	16,6	198 x 165 x 125	25	115	135	4x10,5	80	6	B
18 961 303	1,4	24	0,15	6,3	198 x 165 x 125	25	115	135	4x10,5	80	6	B
18 961 304	2,2	12	0,17	13,8	198 x 165 x 125	25	115	135	4x10,5	80	6	B
18 961 305	2,2	24	0,17	6,9	198 x 165 x 125	25	115	135	4x10,5	80	6	B
18 961 306	1,6	12	0,16	13,2	198 x 165 x 125	25	115	135	4x10,5	80	6	B
18 961 307	1,8	24	0,16	6,6	198 x 165 x 125	25	115	135	4x10,5	80	6	B

mit 2,5m Anschlussleitung, inkl. alternativem Bohrbild: l=65; b=140; d=4x13,0

BRECON Rüttelstampfer

3000/3600rpm, IP65

Bestellnummer	Fliehkraft [kN]	Nennspannung [V]	Netz- frequenz [Hz]	Leistungs- aufnahme [kW]	Nennstrom [A]	H x B x T [mm]	Gewicht [Kg]	Bemerkungen
18 902 201	1,4	220-260 / 380-440 (3~)	50	0,15	0,47 0,27	238 x 430 x 183	12	<ul style="list-style-type: none"> • mit 4m Anschlussleitung ohne Stecker • Lieferung ohne Einsteckwerkzeug
18 902 213	1,4	220-265 / 380-460 (3~)	60	0,15	0,47 0,27	238 x 430 x 183	12	
18 902 250	1,4	65 / 110 (3~)	50	0,15	1,60 0,94	238 x 430 x 183	11	
18 902 502	1,4	65 / 110 (3~)	60	0,15	1,60 0,94	238 x 430 x 183	12	



BRECON Einsteckwerkzeuge für Rüttelstampfer

Bestellnummer	Gesamt- länge [mm]	Fußmaße [mm]	Einsteckende Länge [mm]	Durchmesser [mm]	Gewicht [Kg]	Bild
1 618 603 301	560	rund Ø 72	100	35	2	1
1 618 603 302	560	100 x 80	100	35	2	2
1 618 603 303	560	150 x 150	100	35	3	3
1 618 603 304	560	200 x 35	100	35	2	4



SLIM2 der Schnellspannrüttler

Der Leichteste seiner Klasse:

mit nur 18,9kg bei 14kN und 6000rpm
25% leichter als die Konkurrenz

Hervorragendes Handling:

einfacher Wechsel von Form zu Form
mit z.B. 12 Rüttlern in 10-15 min

Das beste Preis-/Leistungsverhältnis

hohe Qualität in der Verdichtung trotz geringer Investition
und als SL-Version leiser als jeder vergleichbare Rüttler

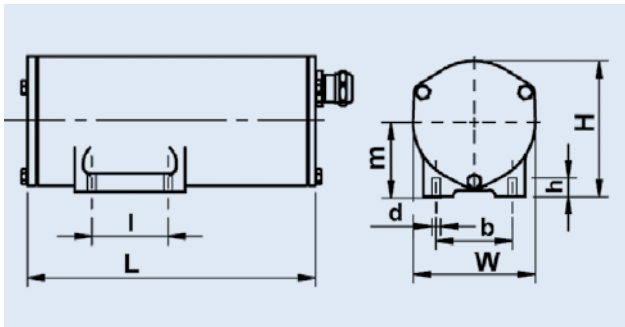
www.brecon.de/slim2

BRECON GmbH - Telefon: +49-221-9544270, Fax: +49-221-9544277, info@brecon.de

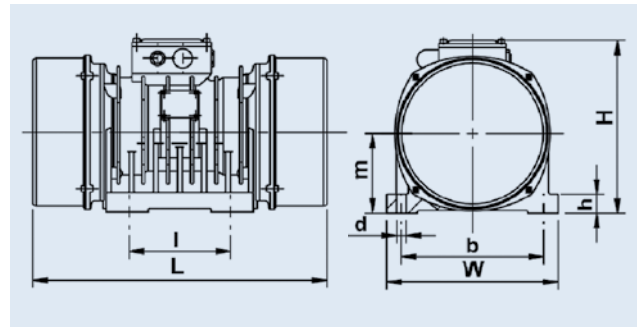


BRECON
smart vibration technology

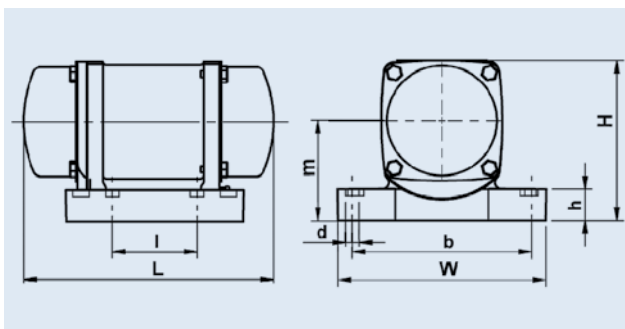
Bohrbild A



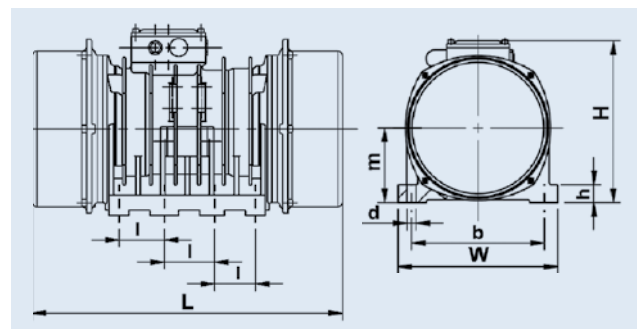
Bohrbild D



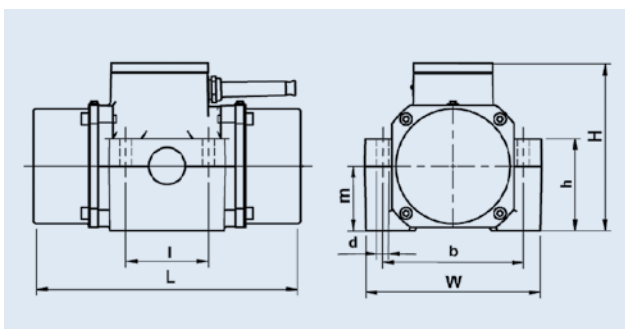
Bohrbild B



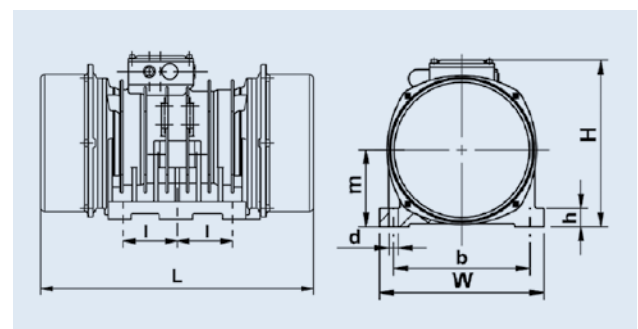
Bohrbild E



Bohrbild C



Bohrbild F





BRECON

Vibrationstechnik GmbH

Postfach 45 01 69
D-50876 Köln

Telefon +49 [0] 221 9 54 42 70
Telefax +49 [0] 221 9 54 42 77

info@brecon.de
www.brecon.de