

1

Außenrüttler

BRECON Außenrüttler

6000rpm, IP65



18 212

6000rpm, 200Hz

Bezeichnung	Mechanisch	Elektrisch			Abmessungen							
		Bestellnummer	Fliehkraft [kN]	Nennspannung [V]	Leistungsaufnahme [kW]	Nennstrom [A]	L x W x H [mm]					Gewicht [Kg]
						h	l	b	d	m		
18 212 203	8,0	250	0,68	2,10	260 x 160 x 165	90	90	125	4x13	60	9	C
18 212 209	8,0	42	0,68	12,60	260 x 160 x 165	90	90	125	4x13	60	9	C
18 220 203	10,0	250	1,00	3,20	295 x 190 x 185	100	90	154	4x13	70	15	C
18 220 209	10,0	42	1,00	19,00	295 x 190 x 185	100	90	154	4x13	70	15	C
18 220 251*	10,0	250	1,00	3,20	295 x 147 x 185	100	65	125	4x13	70	15	C
18 221 203	12,0	250	1,20	3,60	295 x 190 x 185	100	90	154	4x13	70	15	C
18 221 251*	12,0	250	1,20	3,60	295 x 147 x 185	100	65	125	4x13	70	15	C
18 221 205	14,0	250	1,20	3,60	295 x 190 x 185	100	90	154	4x12	70	15	C
18 221 209	14,0	42	1,20	21,50	295 x 190 x 185	100	90	154	4x13	70	15	C
18 221 210*	14,0	42	1,20	21,50	295 x 147 x 185	100	120	120	4x14	70	15	C
18 221 207*	14,0	250	1,20	3,60	295 x 147 x 185	100	65	125	4x15	70	15	C
18 215 203	16,0	250	2,00	5,70	350 x 250 x 220	125	100	200	4x17	90	27	C
18 217 203	18,0	250	2,40	7,50	370 x 250 x 220	125	100	200	4x17	90	27	C
18 218 203	20,0	250	2,60	7,90	370 x 250 x 220	125	100	200	4x17	90	27	C

*Schmalbau

BRECON Synchronlauf Rüttler SL

6000rpm, IP65



6000rpm, 100Hz

Bezeichnung	Mechanisch	Elektrisch			Abmessungen							
		Bestellnummer	Fliehkraft [kN]	Nennspannung [V]	Leistungsaufnahme [kW]	Nennstrom [A]	L x W x H [mm]					Gewicht [Kg]
						h	l	b	d	m		
18 221 351*	12,0	380	0,6	2,3	295 x 147 x 185	100	65	125	4x13	70	15	C
18 221 305	14,0	380	0,6	2,3	295 x 190 x 185	100	90	154	4x13	70	15	C
18 221 307*	14,0	380	0,6	2,3	295 x 147 x 185	100	120	120	4x17	70	15	C

*Schmalbau

BRECON Außenrüttler

9000/10800rpm, IP65



18 219

9000rpm, 150Hz

Bezeichnung Bestellnummer	Mechanisch Fliehkraft [kN]	Elektrisch			Abmessungen						Gewicht [Kg]	Bild
		Nennspannung [V]	Leistungsaufnahme [kW]	Nennstrom [A]	L x W x H [mm]							
18 219 212	10 (8)*	42	1,20	18,3	295 x 190 x 185	100	90	154	4x13	70	14	C
18 213 112	16 (13,5)*	42	1,80	28	350 x 250 x 220	125	100	200	4x17	90	25	C

10800rpm, 180Hz

18 216 015	18 (15)*	230	2,80	8,1	370 x 250 x 220	125	100	200	4x17	90	26	C
18 219 215	10 (8)*	230	1,20	4,3	295 x 190 x 185	100	90	154	4x13	70	16	C

*Klammerwerte gelten für 8-stündigen Dauerbetrieb **10.800 1/min

BRECON Außenrüttler

12000rpm, IP65



18 219

12000rpm, 200Hz

Bezeichnung Bestellnummer	Mechanisch Fliehkraft [kN]	Elektrisch			Abmessungen						Gewicht [Kg]	Bild
		Nennspannung [V]	Leistungsaufnahme [kW]	Nennstrom [A]	L x W x H [mm]							
18 219 203	10 (8,0)*	250	1,50	4,10	295 x 190 x 185	100	90	154	4x13	70	14	C
18 213 103	14 (12,5)*	250	2,40	6,50	350 x 250 x 220	125	100	200	4x17	90	26	C
18 216 203	18 (15,0)*	250	3,10	8,20	370 x 250 x 220	125	100	200	4x17	90	26	C

* Klammerwerte gelten für 8-stündigen Dauerbetrieb

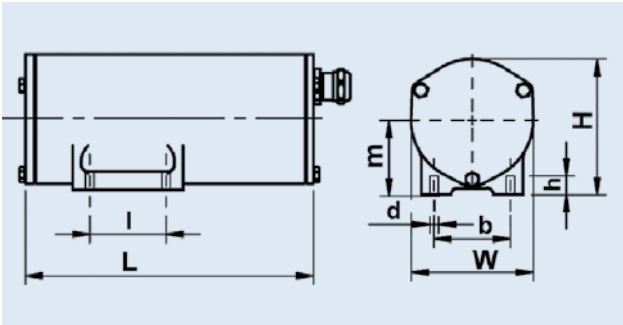
BRECON Zubehör**Lagerfette**

Bestellnummer	Menge	Bemerkungen
EW 560 / 23 14	0,25 kg Tube	Spezial Lagerfett (von -15°C bis 100°C kurzzeitig 120°C)
EW 560 / 23 52	400 g Kartusche	
EW 560 / 23 30	1 kg Dose	Heißlagerfett (bis 170°C)

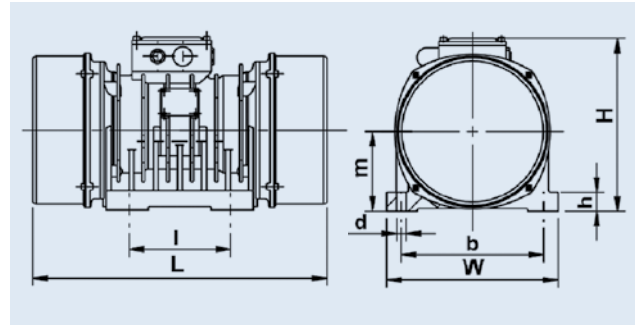
**Fettpresse**

Bestellnummer	Bemerkungen
EW 560 / 24 70	Kolbenstoßpresse mit Hohl- und Spitzmundstück

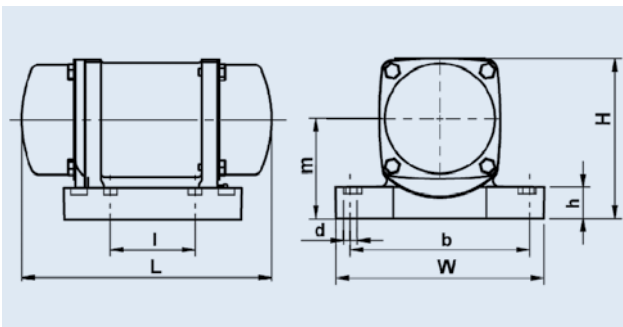
Bohrbild A



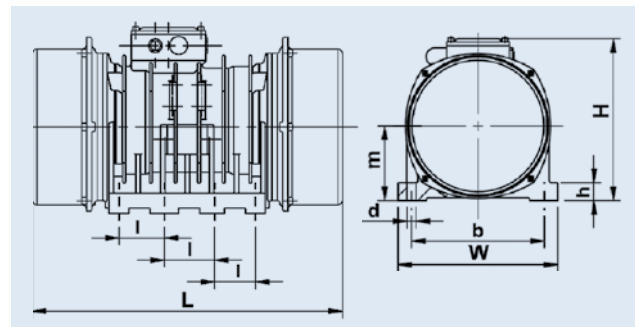
Bohrbild D



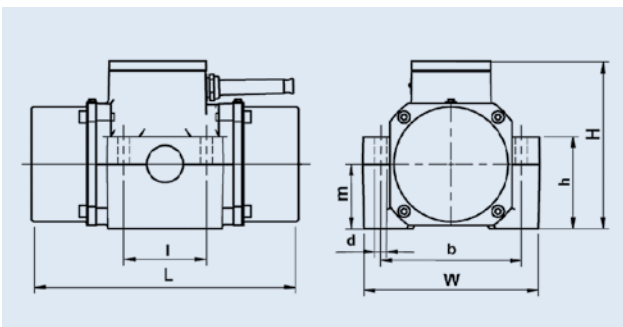
Bohrbild B



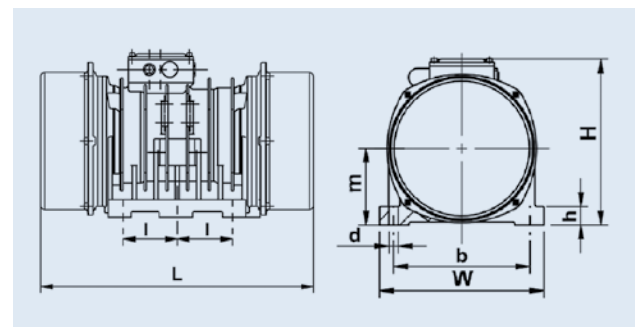
Bohrbild E



Bohrbild C



Bohrbild F





BRECON

Vibrationstechnik GmbH

Postfach 45 01 69
D-50876 Köln

Telefon +49 [0] 221 9 54 42 70
Telefax +49 [0] 221 9 54 42 77

info@brecon.de
www.brecon.de