

1

Außenrüttler

BRECON Außenrüttler

6000rpm, IP65



18 212

6000rpm, 200Hz

Bezeichnung	Mechanisch	Elektrisch			Abmessungen							
		Bestellnummer	Fliehkraft [kN]	Nennspannung [V]	Leistungsaufnahme [kW]	Nennstrom [A]	L x W x H [mm]					Gewicht [Kg]
						h	l	b	d	m		
18 212 203	8,0	250	0,68	2,10	260 x 160 x 165	90	90	125	4x13	60	9	C
18 212 209	8,0	42	0,68	12,60	260 x 160 x 165	90	90	125	4x13	60	9	C
18 220 203	10,0	250	1,00	3,20	295 x 190 x 185	100	90	154	4x13	70	15	C
18 220 209	10,0	42	1,00	19,00	295 x 190 x 185	100	90	154	4x13	70	15	C
18 220 251*	10,0	250	1,00	3,20	295 x 147 x 185	100	65	125	4x13	70	15	C
18 221 203	12,0	250	1,20	3,60	295 x 190 x 185	100	90	154	4x13	70	15	C
18 221 251*	12,0	250	1,20	3,60	295 x 147 x 185	100	65	125	4x13	70	15	C
18 221 205	14,0	250	1,20	3,60	295 x 190 x 185	100	90	154	4x12	70	15	C
18 221 209	14,0	42	1,20	21,50	295 x 190 x 185	100	90	154	4x13	70	15	C
18 221 210*	14,0	42	1,20	21,50	295 x 147 x 185	100	120	120	4x14	70	15	C
18 221 207*	14,0	250	1,20	3,60	295 x 147 x 185	100	65	125	4x15	70	15	C
18 215 203	16,0	250	2,00	5,70	350 x 250 x 220	125	100	200	4x17	90	27	C
18 217 203	18,0	250	2,40	7,50	370 x 250 x 220	125	100	200	4x17	90	27	C
18 218 203	20,0	250	2,60	7,90	370 x 250 x 220	125	100	200	4x17	90	27	C

*Schmalbau

BRECON Synchronlauf Rüttler SL

6000rpm, IP65



6000rpm, 100Hz

Bezeichnung	Mechanisch	Elektrisch			Abmessungen							
		Bestellnummer	Fliehkraft [kN]	Nennspannung [V]	Leistungsaufnahme [kW]	Nennstrom [A]	L x W x H [mm]					Gewicht [Kg]
						h	l	b	d	m		
18 221 351*	12,0	380	0,6	2,3	295 x 147 x 185	100	65	125	4x13	70	15	C
18 221 305	14,0	380	0,6	2,3	295 x 190 x 185	100	90	154	4x13	70	15	C
18 221 307*	14,0	380	0,6	2,3	295 x 147 x 185	100	120	120	4x17	70	15	C

*Schmalbau

BRECON Außenrüttler

9000/10800rpm, IP65



18 219

9000rpm, 150Hz

Bezeichnung Bestellnummer	Mechanisch Fliehkraft [kN]	Elektrisch			Abmessungen							
		Nennspannung [V]	Leistungsaufnahme [kW]	Nennstrom [A]	L x W x H [mm]					Gewicht [Kg]	Bild	
18 219 212	10 (8)*	42	1,20	18,3	295 x 190 x 185	100	90	154	4x13	70	14	C
18 213 112	16 (13,5)*	42	1,80	28	350 x 250 x 220	125	100	200	4x17	90	25	C

10800rpm, 180Hz

18 216 015	18 (15)*	230	2,80	8,1	370 x 250 x 220	125	100	200	4x17	90	26	C
18 219 215	10 (8)*	230	1,20	4,3	295 x 190 x 185	100	90	154	4x13	70	16	C

*Klammerwerte gelten für 8-stündigen Dauerbetrieb **10.800 1/min

BRECON Außenrüttler

12000rpm, IP65



18 219

12000rpm, 200Hz

Bezeichnung Bestellnummer	Mechanisch Fliehkraft [kN]	Elektrisch			Abmessungen							
		Nennspannung [V]	Leistungsaufnahme [kW]	Nennstrom [A]	L x W x H [mm]					Gewicht [Kg]	Bild	
18 219 203	10 (8,0)*	250	1,50	4,10	295 x 190 x 185	100	90	154	4x13	70	14	C
18 213 103	14 (12,5)*	250	2,40	6,50	350 x 250 x 220	125	100	200	4x17	90	26	C
18 216 203	18 (15,0)*	250	3,10	8,20	370 x 250 x 220	125	100	200	4x17	90	26	C

* Klammerwerte gelten für 8-stündigen Dauerbetrieb

2

Elektronische Steuerungen

BRECON Frequenzumrichter

elektronisch, Frequenzbereich 0-210 Hz, IP54



Bestellnummer	Sekundär				Primär		Gewicht [kg]	Maße H x B x T [mm]
	Leistungs- abgabe bei 250V / 200Hz [kVA]	Spannung bei 200 Hz 3~ [V]	Dauer- strom [A]	Spitzen- strom (60 s) [A]	Spannung bei 50/60 HZ 3~ [V]	Strom [A]		
EW 578 / 4,0 E5	4,0	250	9,0	13,5	400	14,0	35	500 x 500 x 210
EW 578 / 5,5 E5	5,5	250	13,0	19,5	400	13,0	35	500 x 500 x 300
EW 578 / 7,5 E5	7,5	250	16,5	24,5	400	15,4	60	500 x 700 x 250
EW 578 / 11 E5	11,0	250	25,0	34,5	400	23,0	50	760 x 760 x 300
EW 578 / 14 E5	15,0	250	32,0	48,0	400	27,4	85	760 x 760 x 300
EW 578 / 18 E5	18,5	250	40,0	60,0	400	34,0	75	760 x 760 x 300
EW 578 / 20 E5	22,0	250	46,0	69,0	400	40,0	85	760 x 760 x 300
EW 578 / 28 E5	30,0	250	60,0	90,0	400	52,0	80	600 x 1000 x 400
EW 578 / 34 E5	34,0	250	75,0	112,5	400	66,0	100	1000 x 800 x 400

Umrichter mit höherer Leistung auf Anfrage erhältlich.

Elektronisch regelbarer, digitaler Frequenzumrichter, modular aufgebaut, hohe Pulsfrequenz, sinusförmiger Ausgangsstrom, digitale Frequenzanzeige für stufenlose Frequenzänderung bei HF-Außenrüttlern, automatische Strombegrenzung, kurzschlussicher, Filterlüfter, sek. Motordrossel, vorbereitet für Funkfernsteuerung, montiert im Stahlschrank.

BRECON Funkfernsteuerungen



Bestellnummer	Ausstattung	Bemerkungen	Maße [mm]	Gewicht [Kg]
EW 560 / 3078	2-Kanal, 2 Sender, 1 Empfänger	Sendefrequenz: 434 MHz Sendeleistung: 1 x 10 ⁻³ W	Sender: 110 x 75 x 25	0,15
EW 560 / 3079	3-Kanal, 2 Sender, 1 Empfänger	Versorgungsspannung: • Sender: 3 x 1,5V Batterie • Empfänger: 230 V / 50Hz	Empfänger: 120 x 115 x 50	0,90
EW 560 / 3080	4-Kanal, 2 Sender, 1 Empfänger	Ausgänge Empfänger: potentialfreier Relaiskontakt je Kanal; Schaltleistung 230 V / 5 A		
Auf Anfrage	Bis zu 8-Kanal			

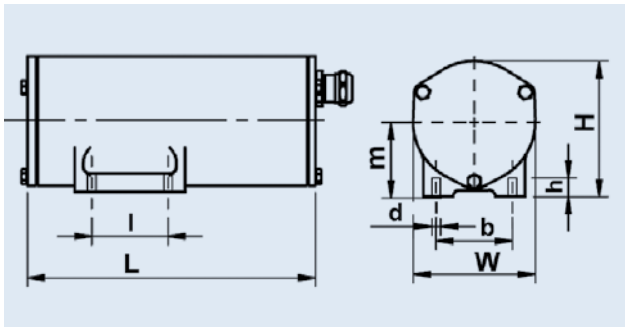
BRECON Großfeldanzeigen



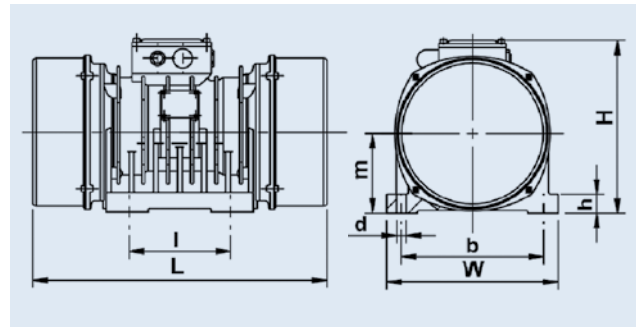
EW560 / 2189

Bestellnummer	Bemerkungen
EW 560 / 2188	Einfeld-Anzeige, 3-stellig, LED (rot) reflexfrei, Anzeige justierbar, BCD-codiert
EW 560 / 2189	Zweifeld-Anzeige, 3-stellig, LED (rot) reflexfrei, Anzeige justierbar, BCD-codiert

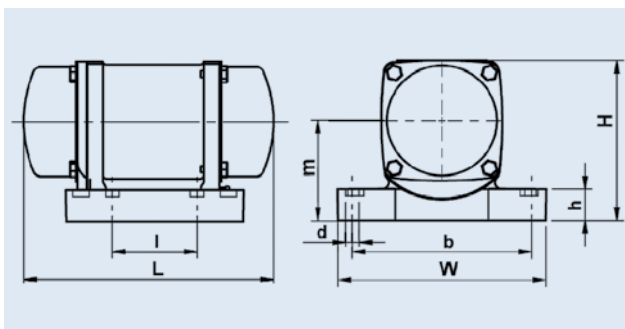
Bohrbild A



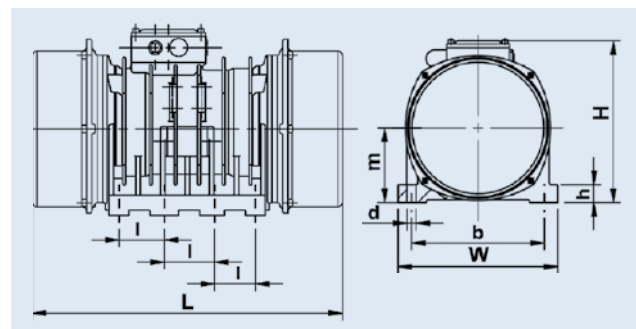
Bohrbild D



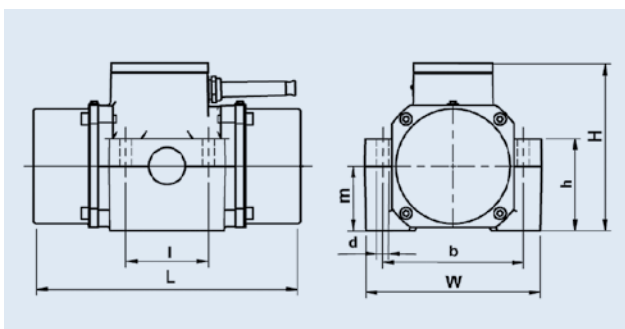
Bohrbild B



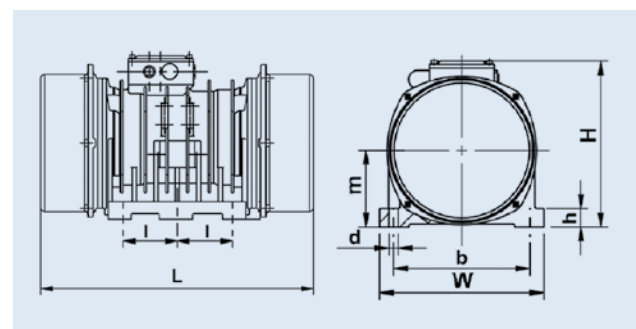
Bohrbild E



Bohrbild C



Bohrbild F



2





BRECON

Vibrationstechnik GmbH

Postfach 45 01 69
D-50876 Köln

Telefon +49 [0] 221 9 54 42 70
Telefax +49 [0] 221 9 54 42 77

info@brecon.de
www.brecon.de